

**MANUAL de UTILIZACIÓN
E y MANTENIMIENTO**



prima 100

- Gravedad:
PRIMA 100 G
- Succión:
PRIMA 100 S
- Presión:
PRIMA 100 P

Aerográficos GAHE, S.A.
Parque Industrial de Villamuriel
Avda. Comunidad Europea nº 83
34190 Villamuriel de Cerrato
Palencia - España

Tel. + 34 979 761020
Fax + 34 979 761030

ÍNDICE GENERAL

Serie PRIMA 100

E

1. APRECIADO CLIENTE	04
2. NORMAS DE SEGURIDAD	05
3. EMBALAJE	05
4. RESIDUOS Y MEDIO AMBIENTE	05
5. INSPECCIÓN EN SU RECEPCIÓN	05
6. DATOS DE IDENTIFICACIÓN	06
7. INSTALACIÓN REQUERIDA	07
8. CARACTERÍSTICAS	07
8.1 PRODUCTOS QUE SE PUEDEN PULVERIZAR	08
9. ACCESORIOS	09
9.1 ACCESORIOS Y DOCUMENTACIÓN DE SERIE	09
9.2 ACCESORIOS OPCIONALES	09
10. FUNCIONAMIENTO	10
11. MANTENIMIENTO Y LIMPIEZA	10
12. INCIDENCIAS DE FUNCIONAMIENTO	11
13. DESPIECE	12
13.1 DESPIECE PRIMA 100 G	12
13.2 DESPIECE PRIMA 100 S	13
13.3 DESPIECE PRIMA 100 P	14
14. GARANTÍA	15
15. RESGUARDO GARANTÍA	15

Apreciado cliente

En primer lugar agradecerle la confianza depositada en nosotros adquiriendo uno de nuestros productos **JAFE**, esperemos sea de su completo agrado.

Aerográficos GAHE, S.A. es el punto de referencia para muchos profesionales de la pintura. Nuestra compañía GAHE, S.A., es una empresa familiar, dinámica y joven, pero con una larga experiencia. Fundada en 1973, se ha desarrollado y adaptado durante estos años para ofrecer cada día un mejor servicio a nuestros clientes.

Todos los componentes de este producto han superado unos estrictos controles de calidad para garantizar un máximo rendimiento, por lo que le invitamos a utilizar repuestos originales.

Aerográficos GAHE, S.A., ha elaborado este manual de uso y mantenimiento como un documento que forma parte integrante de la máquina a la que acompaña, por lo tanto es necesario que la acompañe durante toda su vida útil. El usuario y el personal encargado del mantenimiento deben tener siempre presente dicho manual.

Aerográficos GAHE, S.A. pone a disposición de sus clientes un servicio de asistencia técnica (SAT) para la realización de cualquier consulta relacionada con el funcionamiento y mantenimiento de los equipos.

La Dirección

SERVICIO de ASISTENCIA TÉCNICA



Parque Industrial Villamuriel
Avda Comunidad Europea, 83
34190 Villamuriel de Cerrato
Palencia - ESPAÑA

Tel. +34 979 761020
+34 639 60 52 25
Fax. +34 979 771661



Avda. la Torre de Claramunt, 5
08786 Capellades
Barcelona - ESPAÑA

Tel. +34 938013483
+34 629506837



Poligono Ind. de Vallecas
C/ Gamonal, 79 Bis
Planta 4 Local 37 B
28031 Madrid - ESPAÑA

Tel. +34 913321207
+34 606141596
Fax + 34 913854308



Av. dos Telleiros Parc. 193 -Nave 3
Poligono Rio del Pozo
15424 Naron
A Coruña - España

Tel. +34 981 382148
Fax +34 981 382148



2. NORMAS de SEGURIDAD

Una mala utilización de este equipo puede provocar accidentes, desperfectos o un mal funcionamiento. Leer atentamente el manual de uso y mantenimiento:

Y tener constancia de las siguientes normas:

- Asegurarse que la persona que va a manejar la pistola, este capacitada para hacerlo.
- Desconecte el equipo para cualquier operación de limpieza o actuación sobre el mismo, y descomprima los circuitos apretando el gatillo de la pistola.
- Utilizar siempre el equipo con protectores homologados (guantes, máscara de protección, protectores auditivos y ropa adecuada).
- El local donde se utilice el equipo debe estar ventilado o equipado con sistema de extracción de aire (cabina de pintura...), y no debe haber exposición directa a una llama (cigarrillo, lámpara...) mientras este trabajando.
- Tener limpia la zona de trabajo y sin residuos (trapos, disolvente...)
- Comprobar la compatibilidad química de los productos que se van a emplear.
- No sobrepasar nunca las presiones máximas indicadas.
- No utilizar mangueras con señales de desgaste, dobleces, roturas o fugas.
- No apuntar la pistola hacia personas o animales.
- Pistola no apta para uso infantil.
- No utilizar la pistola para aquellas operaciones para las que no ha sido diseñada.
- El uso de productos que contienen hidrocarburos halogenados puede originar reacciones químicas en forma de explosiones, por eso esta prohibido el uso de productos que los contengan.



3. EMBALAJE

Las pistolas de la gama **prima 100** se presentan en caja de cartón. Todos sus accesorios de serie están dentro del mismo. Durante el transporte y el almacenamiento debe tener una temperatura comprendida entre 0 y 50° y una humedad relativa no excesiva.



<i>PISTOLA mod.</i>	<i>MEDIDAS</i>	<i>PESO</i>
Prima 100 G	227 x 136 x 135	945 gr.
Prima 100 S	168 x 117 x 293	1.235 gr.
Prima 100 P	260 x 158 x 44	705 gr.

4. RESIDUOS Y MEDIO AMBIENTE



RECUERDE:

Para deshacerse de los productos contaminantes o peligrosos, de los embalajes, de los equipos y herramientas en desuso y en general de cualquier tipo de residuo generado por su actividad, tiene que utilizar los puntos de Recogida Selectiva y Tratamiento adecuados a cada caso.

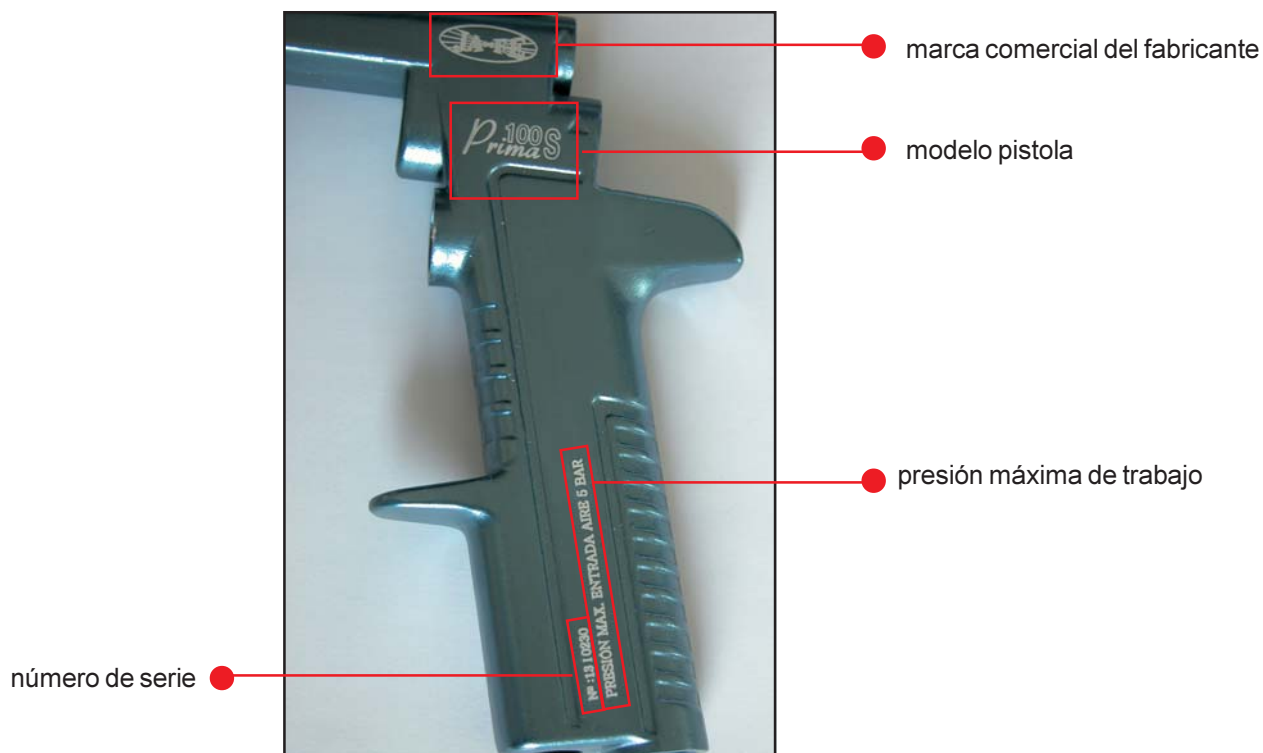
Si usted necesita información al respecto puede dirigirse a Las Consejerías de Medioambiente de su Comunidad Autónoma o al Ayuntamiento más cercano.

5. INSPECCIÓN DEL PRODUCTO EN SU RECEPCIÓN

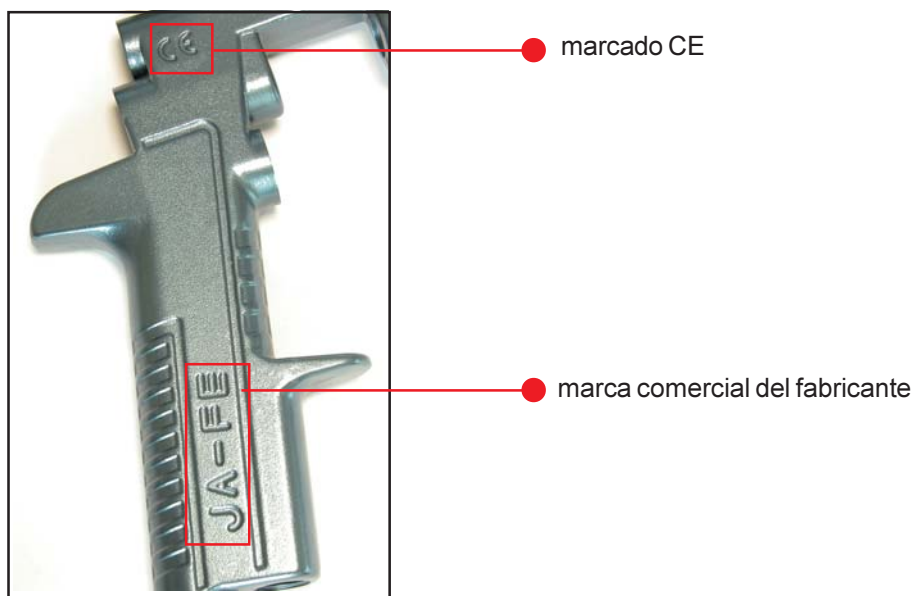
Antes de usar el equipo, hay que cerciorarse de que éste no ha sufrido daño alguno durante su transporte o almacenamiento. Además debe comprobarse que todos los accesorios del equipo se encuentran en el interior del embalaje.

6. DATOS DE IDENTIFICACIÓN

En uno de los lados tiene la identificación del fabricante, el modelo pistola, la presión máxima de trabajo y el número de serie.



En el otro lado nos indica la marca comercial y el marcado CE.



7. INSTALACIÓN REQUERIDA

Es aconsejable usar siempre aire comprimido seco y exento de aceite para obtener mejores resultados de pintura. Antes de proceder a la instalación hay que llevar a cabo unas inspecciones:



NOTAS:

- Comprobar que las mangueras se encuentran en buen estado (sin fisuras ni dobleces).
- Comprobar que el filtro purificador de aire de la alimentación, no este lleno de agua. Debido a que si no dispone de purga automática su vaciado no es automático, conviene llevar a cabo operaciones de vaciado regularmente.

Para realizar la instalación se precisa de un compresor (mínimo un 3cv) o una línea de aire comprimido al que ira conectada la pistola, la bomba ó el calderín (dependiendo del modelo de pistola).

Para el modelo PRIMA 100 G

Antes de conectar la pistola al compresor, cerrar todos los reguladores de la pistola (nº6, nº10 y nº18) y preparar el producto a aplicar siguiendo las instrucciones del fabricante.

Del compresor sale la manguera de aire que va al regulador (nº18), mediante el adaptador (nº19).

Regular la presión de aire de pulverizado hasta conseguir el patrón adecuado.

Para el modelo PRIMA 100 S

Antes de conectar la pistola al compresor, cerrar todos los reguladores de la pistola (nº6, nº10 y nº18) y preparar el producto a aplicar siguiendo las instrucciones del fabricante.

Del compresor sale la manguera de aire que va al regulador (nº18), mediante el adaptador (nº19).

Regular la presión de aire de pulverizado hasta conseguir el patrón adecuado.

Para el modelo PRIMA 100 P

En este caso, al ser de presión, necesitamos una bomba o un calderín para suministrar la pintura a la pistola.

Antes de conectar la pistola al compresor, cerrar todos los reguladores de la pistola (nº6, nº10 y nº18) y preparar el producto a aplicar siguiendo las instrucciones del fabricante.

Del compresor sale la manguera de aire que conectada la bomba o el calderín, y de este sale la manguera de producto que se conecta a la pistola en el racor (nº20), mediante la tuerca espiga (nº 19) y una manguera de aire que va en el regulador (nº18), mediante la tuerca espiga (nº19)

Regular la presión de producto según las instrucciones de la bomba o calderín, y la presión máxima de la pistola (presión max. de entrada 5bar) y la presión de aire de pulverizado hasta conseguir el patrón adecuado.

8. CARACTERÍSTICAS

La serie **PRIMA 100** es la opción económica de las pistolas profesionales, con el mejor equipamiento. Esta diseñada para dar una calidad de acabados media alta. A continuación le detallamos el consumo de aire de toda la gama de pistolas de la serie prima 100.

	<i>Presión</i>	<i>Consumo</i>
<i>Prima 100 G</i>	3 BAR	215 l/min.
<i>Prima 100 S</i>	3 BAR	265 l/min.
<i>Prima 100 P</i>	3 BAR	360 l/min.

Aerograficos GAHE, S.A. prueba todas sus pistolas antes de salir de sus instalaciones, asegurando así un funcionamiento óptimo.

Datos técnicos	PRIMA 100 G	PRIMA 100 S	PRIMA 100 P
<i>Compresor mínimo:</i>	2 CV.	3 CV.	3 CV.
<i>Pasos disponibles:</i>	Ver cuadro combinaciones	Ver cuadro combinaciones	Ver cuadro combinaciones
<i>Paso básico:</i>	1,75	1,75	1,40
<i>Cuerpo:</i>	Aluminio estampado y anodizado	Aluminio estampado y anodizado	Aluminio estampado y anodizado
<i>Calidad acabados:</i>	Alta	Alta	Alta
<i>Nivel de polución:</i>	Bajo	Bajo	Bajo
<i>Presión máx. entrada aire:</i>	5 bar.	5 bar.	5 bar.
<i>Temperatura máx. de trabajo:</i>	50°	50°	50°
<i>Peso:</i>	700 gr.	870 gr.	625 gr.
<i>Entrada de aire:</i>	Rosca ¼ Macho	Rosca ¼ Macho	Rosca ¼ Macho
<i>Alimentación de producto:</i>	Gravedad	Succión	Presión

Los datos técnicos son orientativos y pueden ser cambiados sin previo aviso, si con ello consideramos una mejora del producto.

8.1. PRODUCTOS QUE SE PUEDEN PULVERIZAR

Pistola diseñada y recomendada para pulverizar:

- Aparejos tintables
- Aparejos altos solidos
- Lacas
- Barnices
- Tintes
- Pegamento pulverizado
- Fondo tapaporos
- Tipo forja
- Esmaltes
- Imprimaciones

9. ACCESORIOS

9.1. ACCESORIOS de SERIE



Aerográficos GAHE, S.A. entrega la pistola con los siguientes accesorios y documentación:

- FILTRO CORRESPONDIENTE.
- DEPÓSITO para modelos gravedad y succión.
- LLAVE PARA EL MONTAJE Y DESMONTAJE DE LA PISTOLA.
- MANUAL DE UTILIZACIÓN Y MANTENIMIENTO.
- CERTIFICADO DE GARANTÍA.

9. 2. ACCESORIOS OPCIONALES

Aerográficos GAHE, S.A. pone a disposición de sus clientes una amplia gama de accesorios opcionales:

- CUADROS COMBINACIONES Ref. 50554XXXNT, 50555XXXNT
(sustituir las XXX por el diámetro de paso)

Cuadro combinaciones
mod. Prima 100 G y
Prima 100 S

Juego completo	Boquilla	Pico + Aguja
50554080	502131B	50553080
50554120		50553120
50554130		50553130
50554140		50553140
50554150		50553150
50554160		50553160
50554175		50553175
50554220	502132B	50553220
50554280	502134B	50553280

Cuadro combinaciones
mod. Prima 100 P

Juego completo	Boquilla	Pico + Aguja
50555080	5011460B	50553080
50555120		50553120
50555130		50553130
50555140		50553140
50555150		50553150
50555160		50553160
50555175		50553175
50555220	5011461B	50553220
50555280	502134B	50553280



Ref. 51011-X



Ref. 55204 y 55201



Ref. 51M...

- MANGUERAS DE CONEXIÓN :

1. Para los modelos Prima 100 G y Prima 100 S
MANGUERA DE AIRE Ref. 51011-X en longitudes desde 5 hasta 50 m. con adaptador C8 en un extremo y enchufe K8 en el otro.

2. Para el modelo Prima 100 P
MANGUERA de PRODUCTO 5 m. Ref. 55204
MANGUERA de AIRE 5 m. Ref. 55201

3. Para el modelo Prima 100 P
MANGUERA GEMELAS TERMOSELLADAS Ref. 51M....

REFERENCIA	METROS	PASO		PRESIÓN
		RACORES	RACORES	
51 M840205	5	6 x 8	¼" H	12 bar
51 M840210	10	6 x 8	¼" H	12 bar
51 M840215	15	6 x 8	¼" H	12 bar
51 M840237	7,5	8 x 10	¼" H	12 bar
51 M840225	25	6 x 8	¼" H	12 bar

MANGUERAS
TERMOSELLADAS
Equipos baja presión
AIRE + PRODUCTO

INFORMACIÓN más
detallada de todos estos
productos en el Catálogo
General



10. FUNCIONAMIENTO

1. Cerrar los reguladores de la pistola (nº 6, nº 10 y nº 18).
2. Preparar el producto a pulverizar (siguiendo las instrucciones del fabricante), y llenar el depósito de pintura, la bomba o el calderín en el modelo **Prima 100 P**
3. Regular la presión mínima de trabajo en la bomba o calderín (en el caso del modelo **Prima 100 P**).
4. Aflojar el regulador de producto (nº 10), dirigir la pistola hacia un foso de pintura o una superficie de prueba. Y apretar el gatillo hasta la salida de pintura.
5. Regular la presión de entrada de aire del regulador (nº 18).
6. Regular la presión de aire de pulverizado (nº 6) y el regulador de producto (nº 10) hasta obtener el patrón de pintura deseado.



NOTAS:

- Trabajar con la pistola siempre en posición perpendicular a la zona a pintar.
- Evitar trabajar únicamente con la muñeca.
- No olvide que las pasadas cruzadas no cubren regularmente.
- Una pulverización con la pistola inmóvil provoca una sobrecarga local. Por lo tanto, no apretar el gatillo antes de empezar el movimiento del brazo, ni soltarlo antes de finalizar el movimiento.
- Se debe intentar obtener una pulverización de espesor regular y constante entre las diferentes pasadas.

11. MANTENIMIENTO

El mantenimiento ordinario de una pistola aerográfica es muy sencillo puesto que no requiere ninguna operación especial, para garantizar su funcionamiento basta con limpiar el circuito de pintura al final de cada operación de trabajo.

Una recomendación para una mayor duración es utilizar pinturas bien filtradas, y no utilizar pinturas que obstruyan rápidamente los filtros ni taponen la boquilla

LIMPIEZA:

1. Despresurizar el equipo de pintura (apretando el gatillo de la pistola).
2. Cerrar totalmente los reguladores (nº 6, nº 10 y nº 18).
3. Sustituir la pintura por disolvente.
4. Regular la presión mínima de trabajo. (regular a 1bar el aire de pulverización (nº6)).
5. Abrir el regulador de producto (nº 10) y apretar el gatillo hasta que todo el circuito que recorre el producto esté totalmente limpio.
6. Despresurizar el equipo de pintura (apretando el gatillo de la pistola).
7. Limpiar la boquilla de aire con un trapo y un cepillo.
8. Limpiar el cuerpo de la pistola con un trapo.
9. Echar lubricante a todas las partes móviles.







NOTAS de LIMPIEZA:

- Si la limpieza se realiza en una lavadora industrial, es necesario cerrar el regulador de aire y el de producto (para que el disolvente no dañe las juntas). Secar la pistola con una sopladora una vez que termine el ciclo de limpieza.
- No utilizar cepillos metálicos para la limpieza.
- Nunca sumergir la pistola dentro del disolvente.

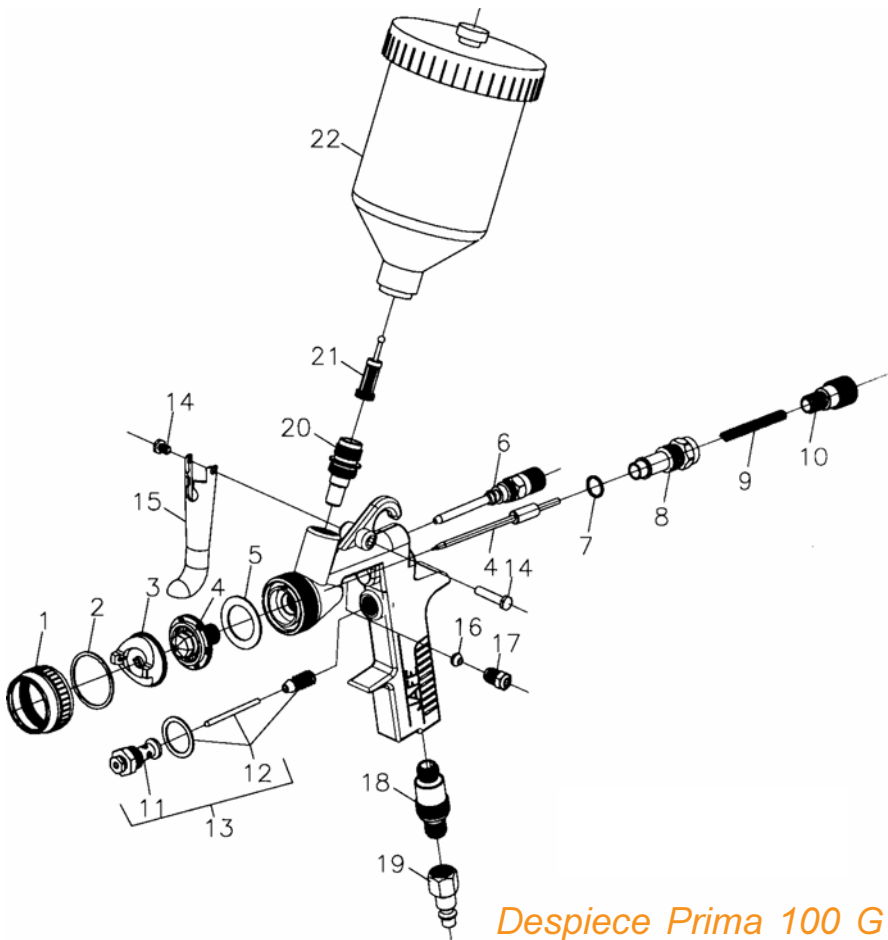
12. INCIDENCIAS DE FUNCIONAMIENTO

A continuación se muestra un cuadro de incidencias que el propio usuario puede solventar.

ANOMALÍA		POSIBLE CAUSA	SOLUCIÓN
I	No pulveriza	a. No hay presión en la pistola	Comprobar aire y mangueras de producto
		b. Regulador de fluido mal regulado	Regularlo
II	Chorro incorrecto	a. Pistola mal regulada	Corregirlo
III	 Forma del chorro	Obturación de boquilla	Limpiar la boquilla
IV	 Forma del chorro		
V	 Forma del chorro	Material demasiado espeso o demasiada cantidad	Diluir o reducir cantidad de material
VI	 Forma del chorro	Poco material	Reducir presión de aire o incrementar flujo de fluido
VII	Chorro intermitente	a. Insuficiente material en el depósito o conducto obstruido	Llenar depósito o revisar / limpiar manguera
		b. Conductos de material en la pistola obstruidos	Limpiar los conductos de la pistola
		c. Estopa gastada o tuerca de estopa floja	Cambiar o apretar la estopa
		d. Pico de fluido dañado o flojo	Cambiar o apretar el pico de fluido
VIII	Pérdida de fluido por la tuerca de estopa	a. Tuerca de estopa floja	Apretar, comprobar la aguja por si hay juego
		b. Estopa seca	Lubricar la estopa
		c. Estopa gastada	Cambiar la estopa
IX	Goteo del pico de fluido	a. Estopa seca	Lubricar la estopa
		b. Aguja bloqueada	Lubricar la aguja
		c. Tuerca de estopa prieta	Ajustar la tuerca estopa
		d. Pico de fluido gastado	Cambiar el pico

13. DESPIECES

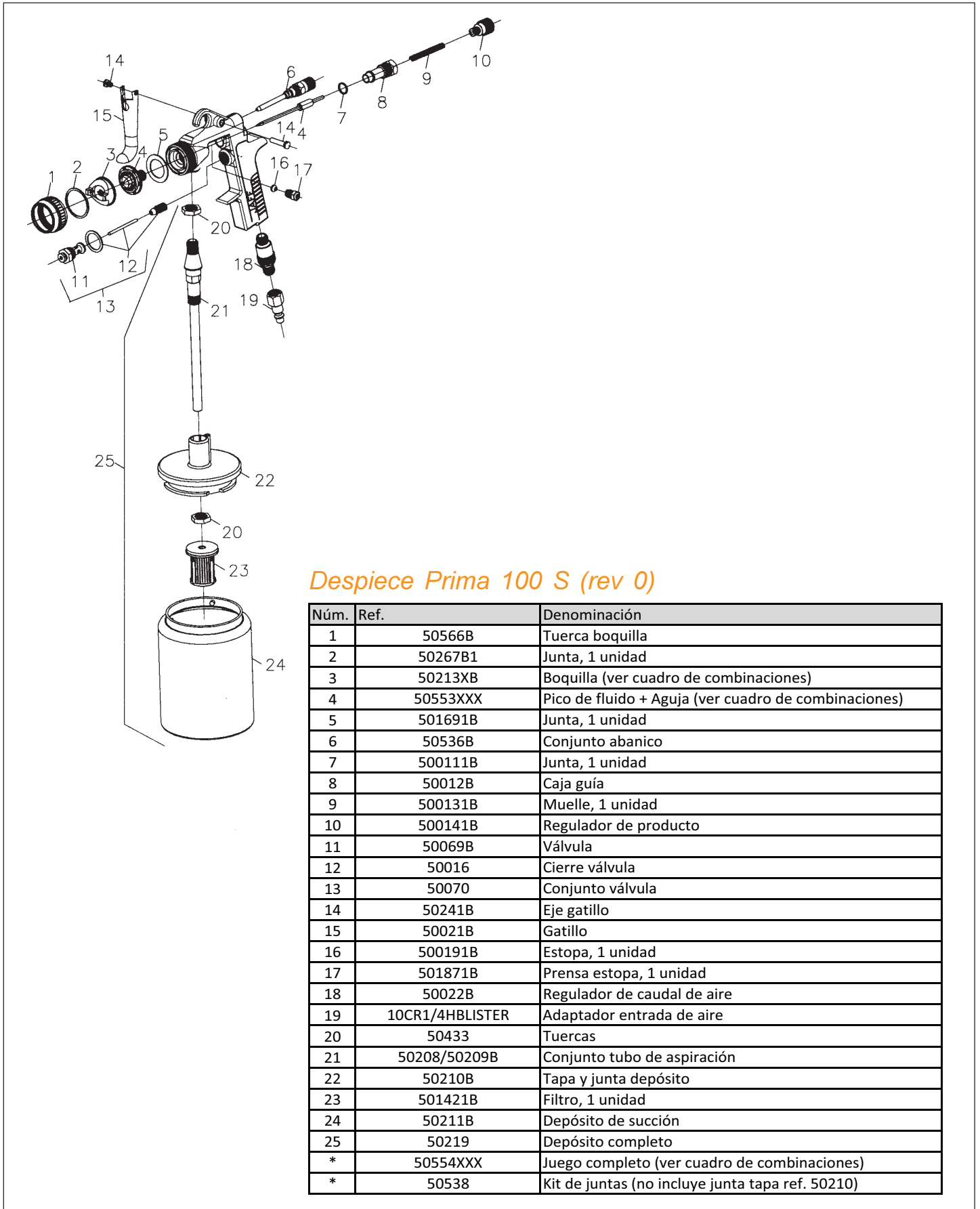
13.1 DESPIECE PRIMA 100 G



Despiece Prima 100 G (rev. 0)

Núm.	Ref.	Denominación
1	50566B	Tuerca boquilla
2	50267B1	Junta, 1 unidad
3	50213XB	Boquilla (ver cuadro de combinaciones)
4	50553XXX	Pico de fluido + Aguja (ver cuadro de combinaciones)
5	501691B	Junta, 1 unidad
6	50536B	Conjunto abanico
7	500111B	Junta, 1 unidad
8	50012B	Caja guía
9	500131B	Muelle, 1 unidad
10	500141B	Regulador de producto
11	50069B	Válvula
12	50016	Cierre válvula
13	50070	Conjunto válvula
14	50241B	Eje gatillo
15	50021B	Gatillo
16	500191B	Estopa, 1 unidad
17	501871B	Prensa estopa, 1 unidad
18	50022B	Regulador de caudal de aire
19	10CR1/4HBLISTER	Adaptador entrada de aire
20	50259B	Racor entrada producto
21	50142X1B	Filtro, 1 unidad
22	501071	Depósito
23	50267B	Junta, 10 unidades
*	50554XXX	Juego completo (ver cuadro de combinaciones)
*	50538	Kit de juntas

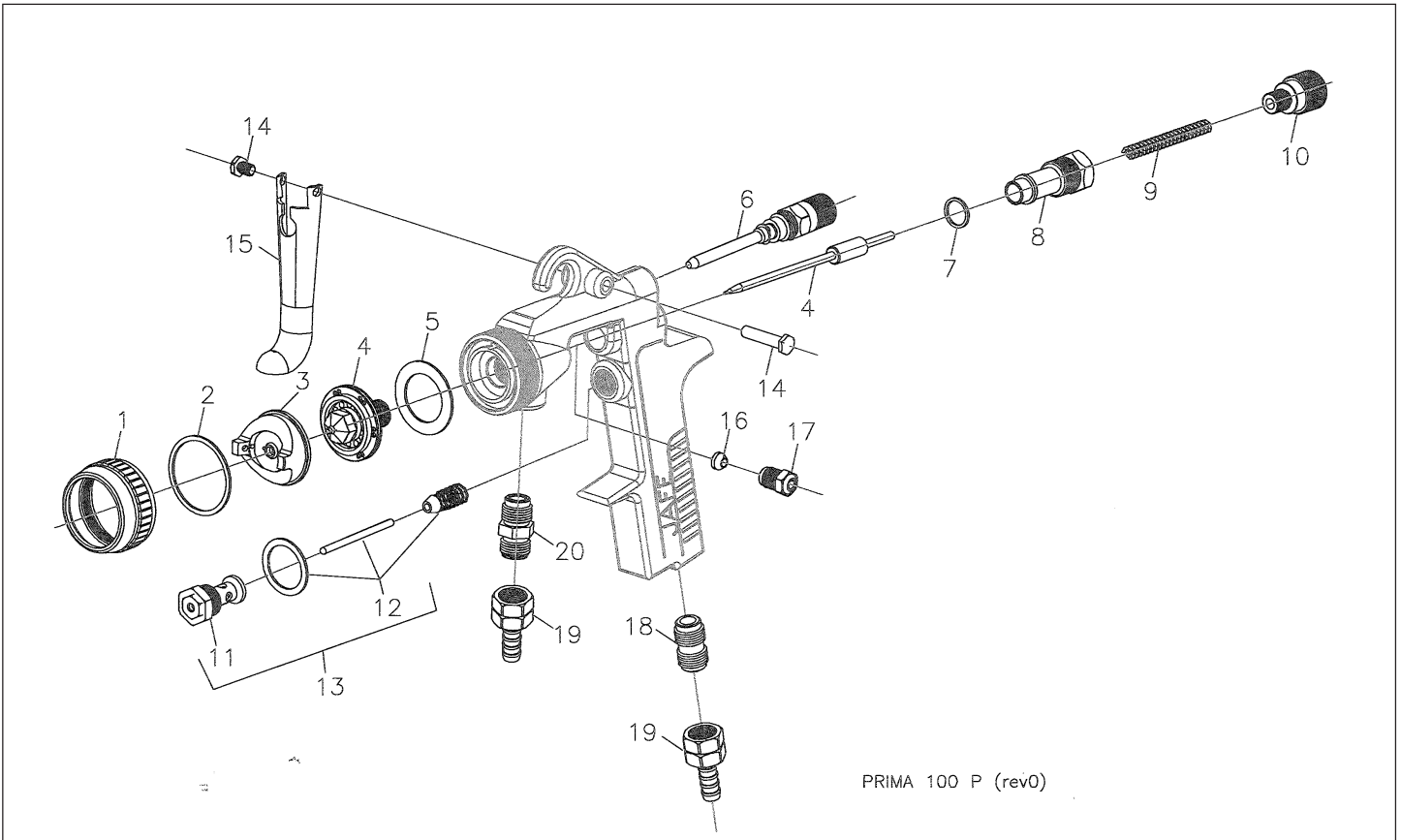
13.2 DESPIECE PRIMA 100 S



Despiece Prima 100 S (rev 0)

Núm.	Ref.	Denominación
1	50566B	Tuerca boquilla
2	50267B1	Junta, 1 unidad
3	50213XB	Boquilla (ver cuadro de combinaciones)
4	50553XXX	Pico de fluido + Aguja (ver cuadro de combinaciones)
5	501691B	Junta, 1 unidad
6	50536B	Conjunto abanico
7	500111B	Junta, 1 unidad
8	50012B	Caja guía
9	500131B	Muelle, 1 unidad
10	500141B	Regulador de producto
11	50069B	Válvula
12	50016	Cierre válvula
13	50070	Conjunto válvula
14	50241B	Eje gatillo
15	50021B	Gatillo
16	500191B	Estopa, 1 unidad
17	501871B	Prensa estopa, 1 unidad
18	50022B	Regulador de caudal de aire
19	10CR1/4HBLISTER	Adaptador entrada de aire
20	50433	Tuercas
21	50208/50209B	Conjunto tubo de aspiración
22	50210B	Tapa y junta depósito
23	501421B	Filtro, 1 unidad
24	50211B	Depósito de succión
25	50219	Depósito completo
*	50554XXX	Juego completo (ver cuadro de combinaciones)
*	50538	Kit de juntas (no incluye junta tapa ref. 50210)

13.3 DESPIECE PRIMA 100 P



PRIMA 100 P (rev0)

Despiece Prima 100 P (rev. 0)

Núm.	Ref.	Denominación
1	50566B	Tuerca boquilla
2	50267B1	Junta, 1 unidad
3	501146XB/502134B	Boquilla (ver cuadro de combinaciones)
4	50553XXX	Pico de fluido + Aguja (ver cuadro de combinaciones)
5	500041B	Junta, 1 unidad
6	50536B	Conjunto abanico
7	500111B	Junta, 1 unidad
8	50012B	Caja guía
9	501221B	Muelle, 1 unidad
10	500141B	Regulador de producto
11	50069B	Válvula
12	50016	Cierre válvula
13	50070	Conjunto válvula
14	50241B	Eje gatillo
15	50021B	Gatillo
16	500191B	Estopa, 1 unidad
17	501871B	Prensa estopa, 1 unidad
18	50111B	Entrada de aire
19	50112	Adaptador entrada de aire y producto
20	50188B	Racor entrada producto
*	50555XXX	Juego completo (ver cuadro de combinaciones)
*	50538	Kit de juntas

14. GARANTÍA

El equipo adquirido cuenta con una garantía de dos años a contar desde la fecha de compra. La garantía cubre los fallos de fabricación y defectos en componentes.

Únicamente se garantizan las reparaciones y sustituciones de elementos llevadas a cabo por personal técnico de Aerográficos GAHE, S.A.

Las piezas defectuosas se enviarán con portes pagados.

La garantía no cubre:

- Averías o daños causados por una utilización inadecuada del equipo.
- Averías o daños causados por recambios distintos a los originales JA-FE o recomendados por Aerográficos GAHE, S.A.
- Averías o daños causados por una mala conservación del equipo.
- Componentes sujetos a desgaste (boquillas, filtros, etc.).

La garantía se anula:

- Cuando el equipo sea desmontado, manipulado o reparado sin la autorización de Aerográficos GAHE, S.A.
- Cuando se manipule o elimine el número de serie que identifica de forma inequívoca a cada equipo.
- Cuando se constate que la avería ha sido motivada por un uso inadecuado del equipo, por una caída o golpe o por causas que no se deban a condiciones normales de trabajo.

Las actuaciones de reparación que se lleven a cabo sobre los equipos garantizados, no conllevarán paralización ni prórroga del periodo de garantía.

✂----- ✂
Recortar por la línea

Modelo: *PRIMA 100*.....

Fecha de compra:

Nº serie:

Comprador:.....

Sello distribuidor:

Dirección:

Ciudad





Aerográficos GAHE, S.A.
Parque Industrial de Villamuriel
Avda. Comunidad Europea nº 83
34190 Villamuriel de Cerrato
Palencia - España

Tel. + 34 979 761020
Fax + 34 979 761030