

Mod.: ACTIVA XPRESS

Ref.: 02001BXXX

**PISTOLA PROFESIONAL DE ALTOS ACABADOS
CON DEPÓSITO PRESURIZABLE Y REGULABLE
LA MÁS AVANZADA DEL MERCADO
OPTIMIZADA PARA CONSUMOS DE AIRE MÍNIMOS**

(El consumo de aire varía en función de los productos a pulverizar)

SISTEMA NTMAX CON ACABADOS DE ALTA CALIDAD

Productos que se pueden pulverizar:

Epoxi HS, masilla poliéster, marteles, recubrimientos tipo forja, pinturas para barcos, gelcoat, cola de contacto presurizable, imprimaciones y fondos tapaporos, barnices al agua,....



**TOTALMENTE SEGURA
VÁLVULA DE SEGURIDAD**
Dispone de una válvula de seguridad que regula la presión en el interior del depósito para que no sobrepase la presión máxima.



**CALIDAD DE FABRICACIÓN.
FILTRO ANTIRETORNO**
Para evitar que la pintura entre dentro del circuito de aire del depósito, dispone de una malla metálica de paso fino y un filtro de poliuretano.



**LA MÁS AVANZADA DEL MERCADO.
REGULADOR DE LA PRESIÓN DEL DEPÓSITO**
Con regulador progresivo de gama alta. En función de las características del producto a pulverizar será necesario regular la presión del depósito.

■ **Características técnicas:**

Paso básico:	1.78
Pasos disponibles:	0.80 1.19 1.30 1.40 1.50 1.60 1.78 2.18
Nivel de polución:	Bajo
Presión máx. entrada de aire:	5 bar
Presión máx. depósito:	0.5 bar
Entrada de aire:	1/4 M
Capacidad del depósito:	750 cc.
Compresor mínimo:	2 CV
Alimentación producto:	Gravedad
Peso:	765 grs.

*Los datos técnicos son orientativos y pueden ser cambiados sin previo aviso, si con ello consideramos una mejora del producto.



■ **Embalaje:**

- Caja de cartón Dimensiones: 230 x 136 x 136 mm.
Peso Bruto: 1.000 grs.



■ **Contenido:**

- Activa XPRESS
- Depósito de nylon de 750 cc. ref. 501071
- Filtro de pintura ref. 50142X
- Llave ref. 50140
- Conector enchufe neumático CR1/4H
- Manual de instrucciones ref. 810603028



■ **Presentación Juego completo** maletín de polipropileno con pestañas de cierre y molde de espuma en su interior.



*Ver cuadro de combinaciones página siguiente

■ **Accesorios:**

Depósito de gravedad ref. 501071
Capacidad: 3/4 l. Sistema antigoteo. Filtro de pintura ref. 50142X. Nylon. Rosca M12x1,5 h.



Filtro de gravedad ref. 50142X
Caja de 10 unds.



Manguera de conexión de aire ref. 51011-X
en longitudes desde 5 hasta 50 m. con adaptador C-8 en un extremo y enchufe X-8 en otro

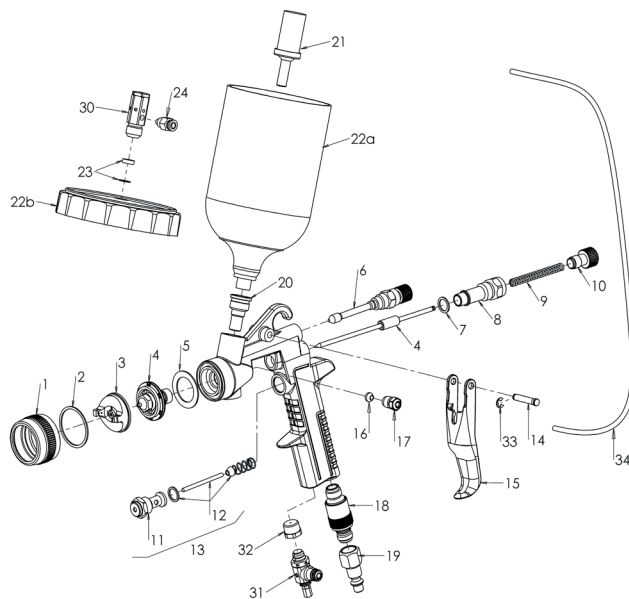


Cepillo de limpieza ref. 50300
Bolsa de 2 unds.



Juego completo ref. 50086 XXX NT
Incluye Pico de fluido + aguja ref. 50551 y boquilla ref. 50116 en maletín de polipropileno.





Nº	REFERENCIA	DENOMINACIÓN
1	50484B	Tuerca boquilla
2	50267B1/50267B	Junta, 1 und. / Junta, 10 unds.
3	5011690B	Boquilla (Ver cuadro combinaciones)
4	50551 XXX NT	Pico de fluido+Aguja+Junta (Pos.5)+Prensa (Pos.16) Ver cuadro de combinaciones
5	501691B	Junta, 1 unidad
6	50536B	Conjunto abanico
7	500111B	Junta, 1 unidad
8	50012B	Caja guía
9	500131B	Muelle, 1 unidad
10	500141B	Caja guía
11	50069B	Válvula
12	50016	Cierre válvula
13	50070	Conjunto válvula
14	50586B	Eje gatillo
15	50038B	Gatillo
13	500191B	Estopa, 1 unidad
17	501871B	Prensa estopa, 1 unidad
18	500225B	Regulador de caudal de aire
19	10CR1/4HBLISTER	Adaptador entrada de aire
20	50259B	Racor entrada producto
21	50142X1B	Filtro, 1 unidad
22	501071PB	Depósito (Vaso 22a+Tapa 22b+Filtro 21)
23	50619B	Filtro + Malla metálica
24	50620B	Antirretorno M5 Tubo 4
30	50624B	Válvula de seguridad
31	50618B	Regulador presión biderec 1/8 Tubo 4
32	50617B	Adaptador regulador de caudal
33	500061B	Anillo sejer, 2 unidades
34	50625	Tubo poliamida 2x4
*	50086 XXX NT	Juego completo (Ver cuadro de combinaciones)
*	50538	Kit de juntas

JUEGO COMPLETO	PICO de FLUIDO + AGUJA	BOQUILLA MAX
50086 080 NT	50551 080 NT	50116 90B
50086 119 NT	50551 119 NT	
50086 130 NT	50551 130 NT	
50086 140 NT	50551 140 NT	
50086 150 NT	50551 150 NT	
50086 160 NT	50551 160 NT	
50086 178 NT	50551 178 NT	
50086 218 NT	50551 218 NT	50116 91B

Aerográficos GAHE, S.A.
Avda. Comunidad Europea, 83
34190 Villamuriel de Cerrato
Palencia - España

Tel.: (+34) 979 761 020
e-mail: gahesa@gahesa.com

www.gahesa.com