

Mod.: ACTIVA 3400G	Maletín Ref.: 033400BXXX
Código EAN - Caja	Paso 1,40 - 8432615166444
Paso 0,80 - 8432615166406	Paso 1,50 - 8432615166451
Paso 1,08 - 8432615166413	Paso 1,60 - 8432615166468
Paso 1,20 - 8432615166420	Paso 1,78 - 8432615166628
Paso 1,30 - 8432615166437	Paso 2,18 - 8432615167137

VENTAJAS Sistema MAX.:

Mejor atomización por lo tanto, mejor pintado final, menor pulverización ambiental, sistema más ecológico, menor presión de trabajo, menores consumos, menor compresor, mayores abanicos, mayor rapidez de aplicación.

Aplicaciones:

Buenos acabados para la industria del metal y de la madera.

■ **Características técnicas:**

Paso básico:	1.78
Pasos disponibles:	0.80-1.08-1.20-1.30-1.40-1.50-1.60-1.78-2.18-2.20
Nivel de polución:	Bajo
Presión máx. entrada de aire:	5 bar
Consumo de aire a 2,5 bar:	142 l./min.
Rosca entrada de aire:	1/4" M GAS
Capacidad del depósito:	750 cc.
Compresor recomendado:	2 CV.
Alimentación producto:	Gravedad
Peso neto con depósito:	690 grs. con depósito

*Los datos técnicos son orientativos y pueden ser cambiados sin previo aviso, si con ello consideramos una mejora del producto.



■ **Embalaje:**

- **Caja de cartón** Dimensiones: 136 x 136 x 230 mm

■ **Contenido:**

- Activa 3400 G
- Depósito de nylon de 750 cc. ref. 501071
- Filtro de pintura ref. 50142X
- Llave ref. 50140
- Conector enchufe neumático CR1/4H
- Manual de instrucciones



■ **Presentación Juego completo**

maletín de polipropileno con pestañas de cierre y molde de espuma en su interior.



*Ver cuadro de combinaciones página siguiente

■ **Accesorios:**

Depósito de gravedad ref. 501071
Capacidad: 3/4 l. Sistema antigoteo. Filtro de pintura ref. 50142X. Nylon. Rosca M12x1,5 h.



Filtro de gravedad ref. 50142X
Caja de 10 unds.



Manguera de conexión de aire ref. 51011-X en longitudes desde 5 hasta 50 m. con adaptador C-8 en un extremo y enchufe X-8 en otro



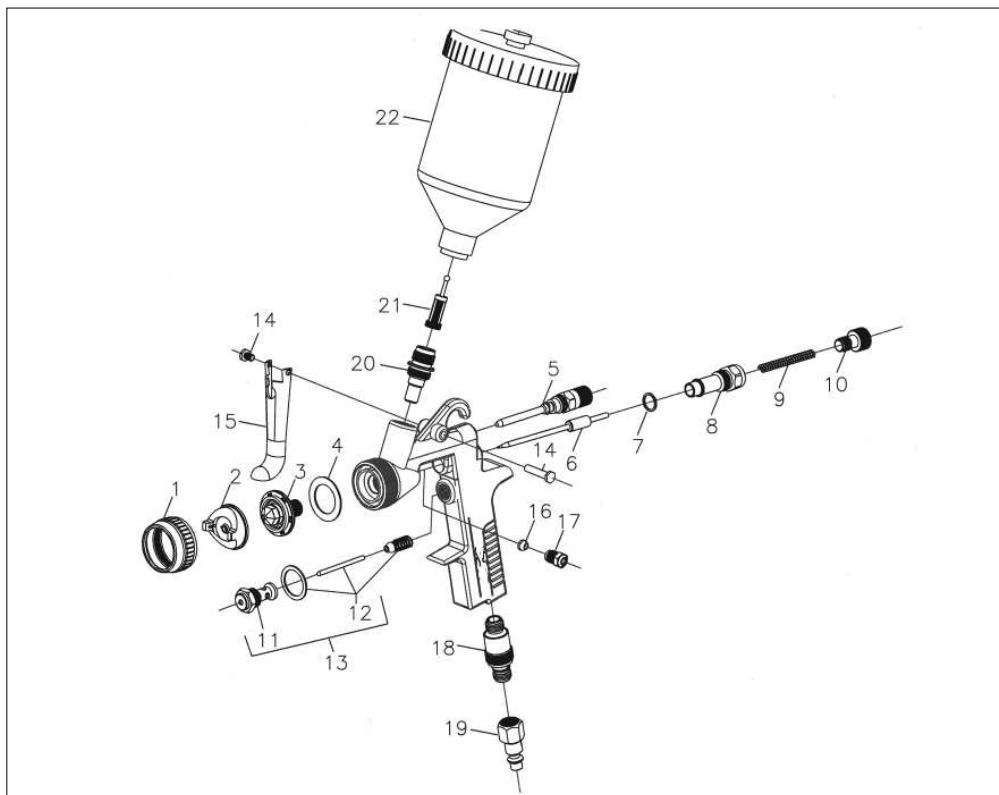
Cepillo de limpieza ref. 50300
Bolsa de 2 unds.



Juego completo ref. 50574 XXX NT
Incluye Pico de fluido + aguja ref. 50551 y boquilla ref. 50213 en maletín de polipropileno



Sigue en la página siguiente,...



Nº	REFERENCIA	DENOMINACIÓN
1	50488B	Tuerca boquilla
2	50267B1	Junta, 1 und.
3	50213XB	Boquilla (Ver cuadro de combinaciones)
4	50551 XXX NT	Pico de fluido + Aguja(Ver cuadro de combinaciones).
5	501691B	Junta, 1 und.
6	50536B	Conjunto abanico
7	500111B	Junta, 1 und.
8	50012B	caja guía
9	500131B	Muelle, 1 und.
10	500141B	Regulador de producto
11	50069B	Válvula
12	50016	Cierre válvula
13	50070	Conjunto válvula
14	50241B	Eje gatillo
15	50021B	Gatillo
16	500191B	Estopa, 1 und.
17	501871B	Prensa estopa, 1 und.
18	50022B	Regulador de caudal de aire
19	10CR1/4BLISTER	Adaptador entrada de aire
20	50259B	Racor entrada de aire
21	50142X1B	Filtro, 1 und.
22	501071	Depósito
23	50267B	Junta, 10 unds.
*	50574 XXX NT	Juego completo (Ver cuadro de combinaciones)
*	50538	Kit de juntas

JUEGO COMPLETO	PICO de FLUIDO+ AGU- JA	BOQUILLA MAX.
50574 080 NT	50551 080 NT	50213 1 B
50574 120 NT	50551 120 NT	
50574 130 NT	50551 130 NT	
50574 140 NT	50551 140 NT	
50574 150 NT	50551 150 NT	
50574 160 NT	50551 160 NT	
50574 175 NT	50551 175 NT	
50574 218 NT	50551 218 NT	50213 2 B

Aerográficos GAHE, S.A.
Avda. Comunidad Europea, 83
34190 Villamuriel de Cerrato
Palencia - España

Tel.: (+34) 979 761 020
e-mail: gahesa@gahesa.com

www.gahesa.com