

# INDUS 2 LUX

REF. 05001



## MANUAL de UTILIZACIÓN y MANTENIMIENTO

E

**CALDERINES de PRESIÓN**

**JAFE** 

Aerográficos GAHE, S.A.  
Parque Industrial de Villamuriel  
Avda. Comunidad Europea nº 83  
34190 Villamuriel de Cerrato  
Palencia España

Tel +34 979 761020  
Fax +34 979 761030



ÍNDICE GENERAL  
INDUS 2 LUX

E

<b>1. APRECIADO CLIENTE</b>	<b>04</b>
<b>2. NORMAS DE SEGURIDAD</b>	<b>05</b>
2.1 RECOMENDACIONES	05
<b>3. RESIDUOS Y MEDIO AMBIENTE</b>	<b>06</b>
<b>4. INSPECCIÓN EN SU RECEPCIÓN</b>	<b>06</b>
<b>5. CARACTERÍSTICAS</b>	<b>06</b>
<b>6. INSTRUCCIONES DE MANEJO</b>	<b>06</b>
<b>7. DESPIECE</b>	<b>08</b>
<b>8. MANTENIMIENTO</b>	<b>10</b>
<b>13. GARANTIA</b>	<b>10</b>
<b>14. RESGUARDO GARANTIA</b>	<b>11</b>

## Apreciado cliente

En primer lugar agradecerle la confianza depositada en nosotros adquiriendo uno de nuestros productos **JAFE**, esperemos sea de su completo agrado.

Aerográficos GAHE, S.A. es el punto de referencia para muchos profesionales de la pintura. Nuestra compañía GAHE, S.A., es una empresa familiar, dinámica y joven, pero con una larga experiencia. Fundada en 1973, se ha desarrollado y adaptado durante estos años para ofrecer cada día un mejor servicio a nuestros clientes.

Todos los componentes de este producto han superado unos estrictos controles de calidad para garantizar un máximo rendimiento, por lo que le invitamos a utilizar repuestos originales.

Aerográficos GAHE, S.A., ha elaborado este manual de uso y mantenimiento como un documento que forma parte integrante de la máquina a la que acompaña, por lo tanto es necesario que la acompañe durante toda su vida útil. El usuario y el personal encargado del mantenimiento deben tener siempre presente dicho manual.

Aerográficos GAHE, S.A. pone a disposición de sus clientes un servicio de asistencia técnica (SAT) para la realización de cualquier consulta relacionada con el funcionamiento y mantenimiento de los equipos

*La Dirección*

## SERVICIO de ASISTENCIA TÉCNICA



Parque Industrial Villamuriel  
Avda Comunidad Europea, 83  
34190 Villamuriel de Cerrato  
Palencia - ESPAÑA  
Tel. +34 979 761020  
+34 639 60 52 25  
Fax. +34 979 771661



Avda. la Torre de Claramunt, 5  
08786 Capellades  
Barcelona - ESPAÑA  
Tel. +34 938013483  
+34 629506837



Poligono Ind. de Vallecas  
C/ Gamonal, 79 Bis  
Planta 4 Local 37 B  
28031 Madrid - ESPAÑA  
Tel. +34 913321207  
+34 606141596  
Fax + 34 913854308



Av. dos Telleiros Parc. 193 - Nave 3  
Poligono Rio del Pozo  
15424 Naron  
A Coruña - España

Tel. +34 981 382148  
Fax +34 981 382148



C/ Camp Roig, 2  
07010 Palma de Mallorca  
Palma de Mallorca - ESPAÑA

Móvil: + 34 609 262040



## 2. NORMAS de SEGURIDAD

Una mala utilización de este equipo puede provocar accidentes, desperfectos o un mal funcionamiento. Leer atentamente las siguientes instrucciones.

- Utilizar de forma correcta el calderín teniendo en cuenta los límites del mismo:
  - Presión máxima: **3 Bar.**
  - Temperatura de trabajo: **0°C / +50°C.**
  - Grupo de fluido: **Grupo 2.**
- No utilizar objetos punzantes ni productos corrosivos para su limpieza, ya que puede dañar el calderín.
- No levantar la tapa ni tumbar el calderín cuando tiene presión y o producto en su interior.
- Para cualquier reparación quitar la presión del calderín..
- No realizar de soldaduras en el calderín.
- No dirigir la proyección de la pistola hacia personas o animales.
- Utilizar en área bien ventilada con respecto a salud, fuego y riesgo de explosión.
- No dejar el producto durante mucho tiempo dentro del calderín ya que puede dañar el interior del mismo.
- No permitir su uso a inexpertos sin vigilancia. Tener alejados a los niños y animales del lugar de trabajo.
- Cuidar para que sobre las mangueras no caigan elementos pesados ni punzantes, ya que hay riesgo de reventar. Si fuera así, no trate de eliminar la fuga con la mano, simplemente llevar el regulador de presión a cero.
- No usar el equipo para aquellas operaciones que no ha sido diseñado.
- Todos los cierres del calderín se harán manualmente, no utilizar nunca ningún elemento externo para su apriete.
- La válvula de seguridad suministrada con el equipo no debe utilizarse nunca para otro equipo de características distintas a las del equipo donde va montada.
- Nunca se debe conectar el calderín a una toma de aire que suministre más de 325 litros por minuto.
- Mantener fuera del alcance de los niños y animales.

### 2.1. RECOMENDACIONES

- LEER ATENTAMENTE LAS INSTRUCCIONES DE USO.
- LEA CON ATENCION TODAS LAS NORMAS DE SEGURIDAD DE LOS PRODUCTOS QUE UTILICE.
- UTILICE MASCARILLAS HOMOLOGADAS.
- SUJETE EL CALDERÍN PARA EVITAR POSIBLES CAIDAS.
- NO TRANSPORTE EL CALDERÍN TUMBADO CUANDO AÚN TIENE PRODUCTO.

#### RECUERDE:



**ES CONDICIÓN INDISPENSABLE PARA SU SEGURIDAD LA UTILIZACIÓN CORRECTA DEL CALDERÍN. PARA ELLO DEBERÁ SEGUIR LAS MEDIDAS DE SEGURIDAD.**

### 3. RESIDUOS Y MEDIO AMBIENTE



**RECUERDE:**

Para deshacerse de los productos contaminantes o peligrosos, de los embalajes, de los equipos y herramientas en desuso y en general de cualquier tipo de residuo generado por su actividad, tiene que utilizar los puntos de Recogida Selectiva y Tratamiento adecuados a cada caso.

Si usted necesita información al respecto puede dirigirse a Las Consejerías de Medioambiente de su Comunidad Autónoma o al Ayuntamiento más cercano.

### 4. INSPECCIÓN DEL PRODUCTO EN SU RECEPCIÓN

Antes de usar el equipo, hay que cerciorarse de que este no ha sufrido daño alguno durante su transporte o almacenamiento. Además, debe comprobarse que todos los accesorios del equipo se encuentran en el interior del embalaje.

### 5. CARACTERÍSTICAS

<i>Datos técnicos</i>	<i>INDUS 2 LUX</i>
<i>Peso:</i>	1,6 Kg
<i>Capacidad:</i>	2 Lts
<i>Presión Max Trabajo:</i>	3 Bar
<i>Salida de producto:</i>	1/4" Gas
<i>Entrada de Aire:</i>	1/4" Gas
<i>Salida de Aire:</i>	1/4" Gas

Lleva incorporada un asa para facilitar su transporte.



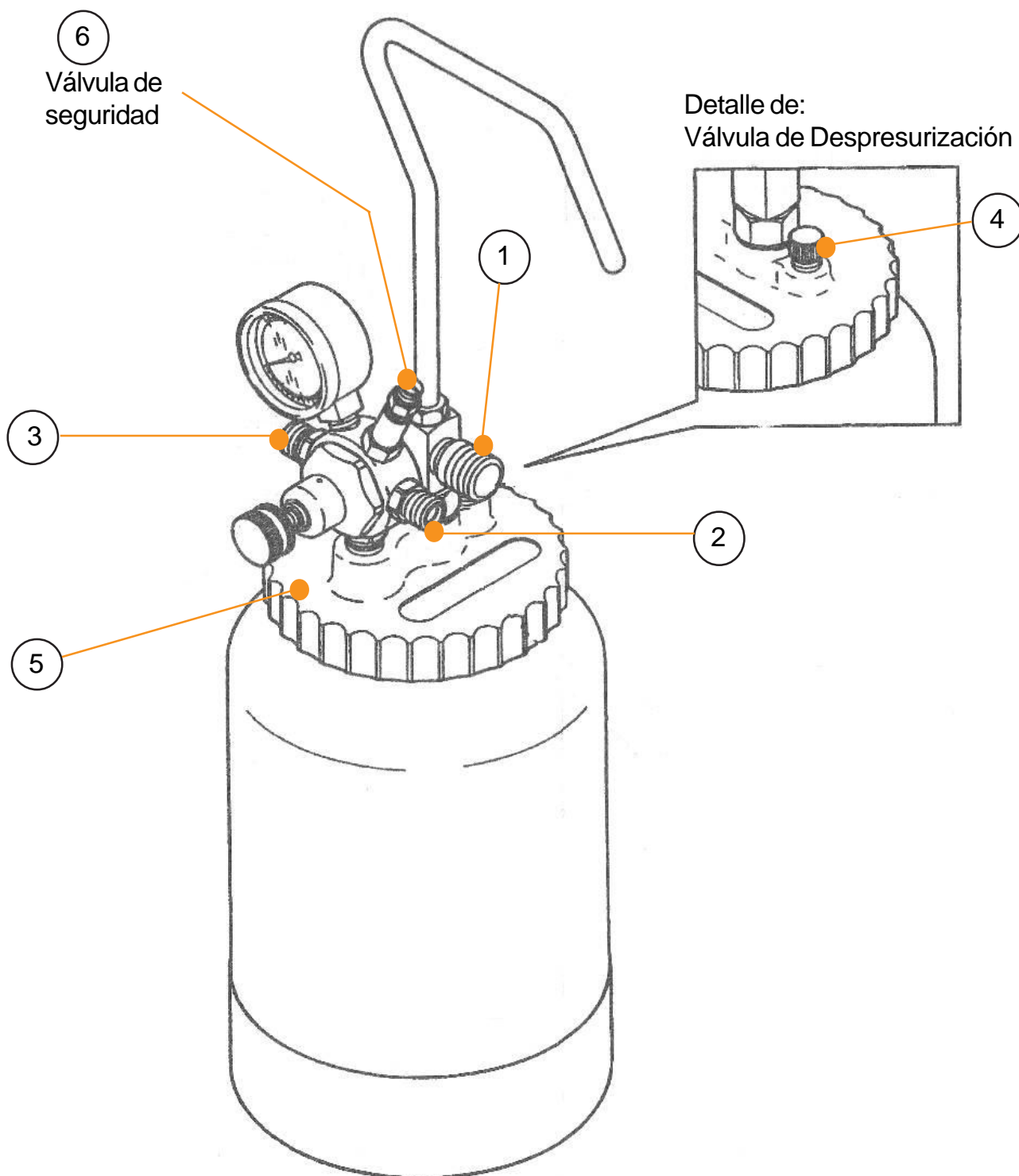
**Cumple la Directiva 97/23/CE : R.D 769/1999 de 7 de mayo relativa a los equipos a presión.**

### 6. INSTRUCCIONES DE MANEJO

- 1º Conectar la manguera de aire de la pistola en el **núm. 2** y la manguera de producto en el **núm. 1**
- 2º Desenroscar la tapa núm. 5 en el sentido contrario a las agujas de reloj
- 3º Llenar de producto el calderín y roscar la tapa en el sentido de las agujas del reloj.
- 4º Conectar la manguera de la red de aire al **núm. 3** y accionar el regulador a la presión deseada , **no superando nunca la presión de 3 bar.**



**Se recomienda no superar nunca la presión de 3. bar  
Para despresurizar el calderín, ponga a cero el regulador de presión y quite la presión desde la válvula nº 4.**



**IMPORTANTE:**



REGULE SU RED DE AIRE COMPRIMIDO O SALIDA DE AIRE DEL COMPRESOR A 3 BAR COMO MÁXIMO. Esta será la presión de pulverizado de la pistola. La conexión nº 2 a la pistola trabajará a la misma presión que llega de la red de aire a la entrada nº 3.





Núm.	Ref.	Deniminación
1	55319	ASA
2	55320	CONTRA-TUERCA ASA
3	55321	SOPORTE SALIDA PRODUCTO
4	55322	ESPIGA
5	55323	TUERCA LOCA
6	55324	VALVULA DE SEGURIDAD
7	55325	REGULADOR DE PRESION Incluidas nº 10 a 25 sin manómetro
11	55326	RACOR SALIDA / ENTRADA DE AIRE
12	55327	MANOMETRO
14	55328	KIT MANTENIMIENTO REGULADOR PRESION Incluidas
23	55329	CONTRA TUERCA MANDO
24	55330	MANDO DE AJUSTE PRESION
25	55331	RACOR SOPORTE REGULADOR
29	55332	VALVULA DESCOMPRESION
27	55333	TAPA CALDERIN
28	55334	2 UNDS /JUNTA TAPA CALDERIN
29	55335	VALVULA ANTI-RETORNO
34	55336	TUBO SUCCION
35	55337	DEPOSITO 2 L.
36	55343	RACOR SALIDA DE PRODUCTO

## 8. MANTENIMIENTO

Para su limpieza, se vaciará el calderín a presión seguidamente se llenará de disolvente o del diluyente adecuado, y se pulverizará hasta que este totalmente limpio.

No utilizar objetos punzantes ni líquidos, que puedan dañar el interior del calderín.

Comprobar si la válvula de seguridad núm.XXX funciona correctamente, si no es así, cambiarla por una nueva.

## 9. GARANTÍA

El equipo adquirido cuenta con una garantía de dos años a contar desde la fecha de compra. La garantía cubre los fallos de fabricación y defectos en componentes.

Únicamente se garantizan las reparaciones y sustituciones de elementos llevadas a cabo por personal técnico de Aerográficos GAHE, S.A.

Las piezas defectuosas se enviarán a portes pagados.

La garantía no cubre:

- Averías o daños causados por una utilización inadecuada del equipo.
- Averías o daños causados por recambios distintos a los originales Airnex o recomendados por Aerográficos GAHE, S.A.
- Averías o daños causados por una mala conservación del equipo.
- Componentes sujetos a desgaste (boquillas, filtros, etc.).

La garantía se anula:

- Cuando el equipo sea desmontado, manipulado o reparado sin la autorización de Aerográficos GAHE, S.A.
- Cuando se manipule o elimine el número de serie que identifica de forma inequívoca a cada equipo.
- Cuando se constate que la avería ha sido motivada por un uso inadecuado del equipo, por una caída o golpe, o por causas que no se deban a condiciones normales de trabajo.

Las actuaciones de reparación que se lleven a cabo sobre los equipos garantizados, no conllevarán paralización ni prórroga del período de garantía.

✂-----✂

Recortar por la línea

Modelo: *INDUS 2 LUX*

Fecha de compra:

Nº serie:

Comprador:.....

Dirección: .....

Ciudad .....

Sello distribuidor:





Aerográficos GAHE, S.A.  
Parque Industrial de Villamuriel  
Avenida Comunidad Europea nº 83  
34190 Villamuriel de Cerrato  
Palencia - España

Tel. + 34 979 761020  
Fax + 34 979 761030