

Código EAN  
8432615002742

Mod.: DECO 30  
Ref.: 06MP30GE

**Capacidad: 30 l.**  
**50 Kg. de pasta de gotelé**  
**Dimensiones: 50x41x89 cm.**  
**Peso: 36 Kg. aprox.**  
**Presión de trabajo: 6 bar**

**Aplicaciones:**  
Pasta de gotelé  
Pinturas plásticas lisas  
Pasta de pulir



Homologado según directiva 97/23/CE: R.D 769/1999  
de 7 de Mayo relativa a los equipos a presión

▪ **Embalaje:**

- Caja de cartón

Dimensiones: 460 x 460 x 1020 mm.

▪ **Contenido:**

- Calderín **Deco 30**
- Manguera aire con racores 55201-5 m
- Manguera producto c/racores 55203-5 m.
- Embudo nylon 5 l.
- Tamiz
- Manual de instrucciones

▪ **Accesorios:**

**Embudo especial calderines**

ref. 550672

Capacidad 5 l.

Material: Nylon.

Embudo + Tamiz + Junta

**Mangueras en tramos**

- Manguera de aire de color azul e interior prieto con refuerzo de malla de pliéster con racores de 1/4 a 1/4  
Ref. 55201

Diam. 8x14 mm.

Longitud: 5 m.

Presión de servicio: 20 bar

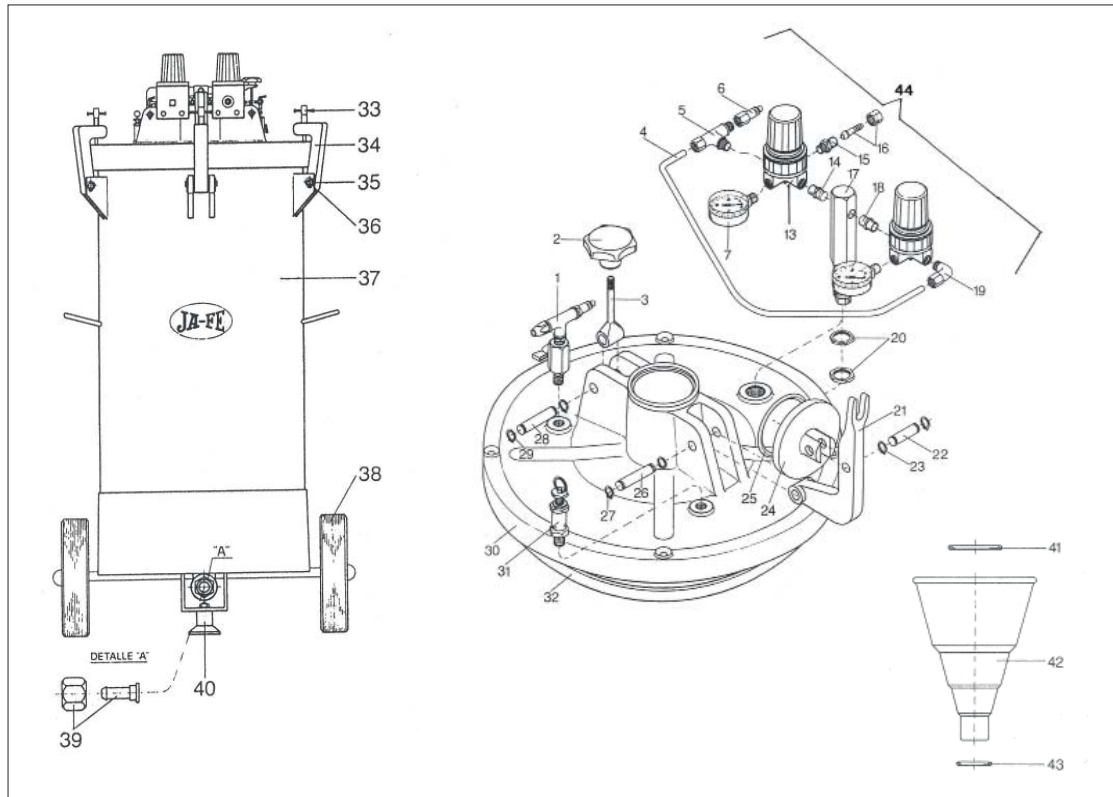
- Manguera transparente de producto (gota) de PVC, con refuerzo interno en malla de poliéster, con racor de 3/4 en externo y abrazadera en el otro. Ref. 55203

Diam. 20x26 mm.

Longitud: 5 m.

Presión de servicio: 8 bar





Nº	REFERENCIA	DENOMINACIÓN
1	55072B	Efecto venturi
2	55053B	Pomo
3	55054B	Soporte
4	55073	Latiguillo nylon, 2 tuercas y 2 biconos
5	55074B	Tubo "T" tuerca y bicono
6	55075B	Adaptador a enchufe
7	55010B	Reloj manómetro radial 1/8 M
13	550151B	Regulador
14	550071B	Racor ciego, 1 und.
15	550061B	Racor 1/8, 1 und.
16	50112	Racor y tuerca
17	55200B	Soporte reguladores
18	550091B	Racor, 1 und.
19	55016B	Codo, tuerca y bicono
20	55208	Tuerca, 2 unds.
21	55060B	Brida entrada producto
22	55058B	Bulón, tapa entrada producto
23	55034	Anillo sejer, 10 unds.
24	55083B	Tapa entrada producto
25	550681B	Junta tórica, 1 und.
26	55084B	Bulón orejetas tapa
27	55034	Anillo sejer, 10 unds.

Nº	REFERENCIA	DENOMINACIÓN
28	55084B	Bulón orejetas tapa
29	55034	Anillo sejer, 10 unds.
30	55085	Tapa caldera 30l.
31	55021B	Válvula seguridad tarada 6 bar
32	55087B	Junta Torica, 30L.
33	55031B	Tornillo+varilla para brida
34	55032B	Brida entrada producto
35	55034	Anillo sejer, 10 unds.
36	55062B	Bulón brida
37	55059	Cuerpo caldera, 30 l.
38	55041B	Conjunto rueda+tapablock
39	55064	Tuerca racor, salida producto
41	550661	Tamiz, 1 und.
42	550671	Embudo
43	550681B	Junta tórica, 1 und.
44	55116	Conjunto regulación
45	552071B	Llave de producto, 1 und.
	55201	5 mts. Manguera de aire y racores
	55203	5 mts. Manguera de producto y racores
	550421	Rueda giratoria, 1 und.