

Funcionamiento, piezas



Pulverizadores eléctricos sin aire

334590J

ES

Solo para uso profesional.

Uso no aprobado en atmósferas explosivas o ubicaciones peligrosas.

Para la pulverización sin aire portátil de pinturas y revestimientos arquitectónicos.

Modelos 190/290/390 PC Classic:

Presión máxima de trabajo de 3000 psi (207 bar, 20,7 MPa)

Presión máxima de trabajo de 3300 psi (228 bar, 22,8 MPa)

Consulte la página 3 para obtener información adicional del modelo.



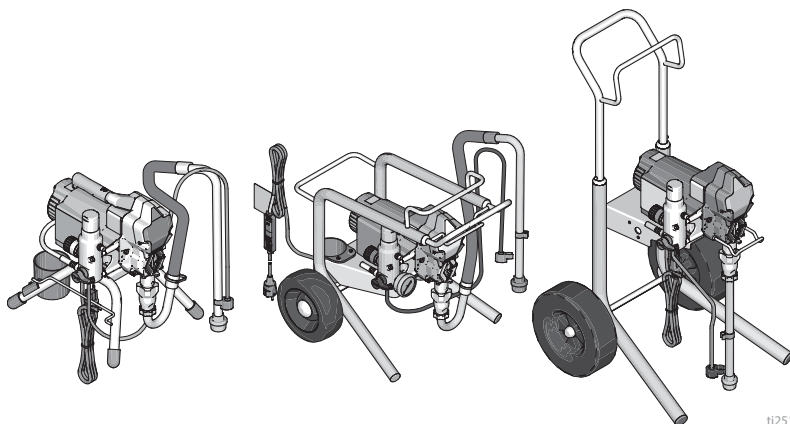
Instrucciones importantes de seguridad

Lea todas las advertencias e instrucciones de este manual y de los manuales relacionados. Debe estar familiarizado con los controles y el uso adecuado del equipo. Guarde estas instrucciones.

Manuales relacionados

Bomba: 311861 (Contractor/FTx) 312830 (SG3)

Bomba: 334599



t125126a

Use únicamente piezas de repuesto originales de Graco.







El uso de piezas de repuesto que no sean de Graco podría anular la garantía.

PROVEN QUALITY. LEADING TECHNOLOGY.

Índice

Modelos	3
Advertencias	4
Identificación de los componentes	8
Modelos con soporte	8
Modelos Lo-Boy	9
Modelos Hi-Boy	10
Conexión a tierra	11
Requisitos de alimentación	11
Cables de extensión	11
Bidones	11
Procedimiento de descompresión	12
Seguro del gatillo	13
Ajuste	14
Puesta en marcha	17
Funcionamiento	19
Instalación de la boquilla del pulverizador	19
Pulverizar	19
Limpiar obstrucciones de boquilla	20
Limpieza	21
Mantenimiento	24
Resolución de problemas	25
Aspectos mecánicos/Flujo de fluido	25
Sistema eléctrico	28
Piezas del pulverizador	32
Lista de piezas de los pulverizadores con soporte 190, 290, 390	34
Piezas de los pulverizadores Lo-Boy 390	35
Lista de piezas del pulverizador Lo-Boy 390	37
Piezas del pulverizador Hi-Boy 190, 290, 390	38
Lista de piezas de los pulverizadores Hi-Boy 190, 290, 390	40
Accesorios y etiquetas	41
Caja de control y filtro	42
Lista de piezas de la caja de control y del filtro	43
Lista de piezas de la caja de control y del filtro	44
Diagramas de cableado	45
110/120 V	45
230 V	46
Especificaciones técnicas	47
Garantía estándar de Graco	49
Información sobre Graco	50

Modelos

	VCA	Modelo	Con soporte 	Lo-Boy 	Hi-Boy 
 Intertek 110474 Certificado conforme a la norma CAN/CSA C22.2 N.º 68 Cumple con la norma UL 1450	120 EE. UU.	390 PC	17C310		17C313
		NOVA 390 PC	826195		
	120 México/ América Central	190 PC Express	17D899		
		190 PC Express con Jetroller	17C121		
	230 Sudamérica	190 PC Express	17D900		
		190 PC Express con Jetroller	17C120		
	230 CEE 7/7	190 PC Express	17D901		
		190 PC Express con Jetroller	17C122		
		190 PC Classic	17C438		17C342
		290 PC Classic	17C344		17C343
	230 Europa Multi	390 PC Classic	17C348		17C349
		390 PC Classic	17C346		17C351
110 Reino Unido	190 PC Classic	17C341			
	390 PC Classic	17C347		17C350	
	100 Japón/Taiwán	390 PC	17C385		
	230 Asia/Australia y Nueva Zelanda	190 PC Express	17C384		
		390 PC	17C386	17C387	17C388
	230 China	390 PC Classic	17C389		

Advertencias

Las siguientes advertencias corresponden a la puesta en marcha, utilización, conexión a tierra, mantenimiento y reparación de este equipo. El símbolo de exclamación alerta sobre una advertencia general y los símbolos de peligro se refieren a riesgos específicos de procedimiento. Cuando aparezcan estos símbolos en el cuerpo de este manual o en las etiquetas de advertencia, consulte nuevamente estas Advertencias. Los símbolos y advertencias de peligro específicos de un producto no incluidos en esta sección pueden aparecer en todo el cuerpo de este manual donde corresponda.

WARNING



CONEXIÓN A TIERRA

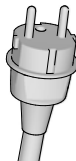
Este producto debe estar conectado a tierra. En caso de cortocircuito, la conexión a tierra reduce el riesgo de descargas eléctricas ya que proporciona una vía de escape para la corriente eléctrica. Este producto está equipado con un cable que tiene un cable de conexión a tierra con un enchufe de conexión a tierra apropiado. El enchufe debe estar enchufado en un tomacorriente correctamente instalado y conectado a tierra de acuerdo con los códigos y legislación locales.

- La instalación incorrecta del enchufe de conexión a tierra puede crear un riesgo de descargas eléctricas.
- Cuando sea necesario reparar o sustituir el cable o el enchufe, no conecte el cable de conexión a tierra a uno de los terminales de hoja plana.
- El cable de conexión a tierra es el cable con aislamiento de color verde con o sin rayas amarillas.
- Verifique con un electricista o personal de servicio calificado cuando no comprenda completamente las instrucciones de conexión a tierra o cuando tenga dudas sobre si la conexión a tierra del producto es correcta.
- No modifique el enchufe suministrado; si no encaja en el tomacorriente, pida a un electricista calificado que instale un tomacorriente adecuado.
- Este producto solo puede utilizarse en un circuito de 120 V o 230 V nominal y tiene un enchufe de conexión a tierra similar al enchufe ilustrado en la figura siguiente.

120 V EE. UU.

230 V

230 V Australia y Nueva Zelanda



ti24583a

- Conecte el producto únicamente a un tomacorriente que tenga la misma configuración que el enchufe.
- No use un adaptador con este producto.

Cables de extensión:

- Use únicamente un cable de extensión de 3 hilos que tenga un enchufe de conexión a tierra de 3 clavijas y un tomacorriente con 3 ranuras que acepte el enchufe del producto.
- Asegúrese de que el cable de extensión no esté dañado. Si fuera necesario utilizar un cable de extensión, utilice uno de 2,5 mm² (12 AWG) como mínimo para transportar la corriente requerida por el producto.
- Un cable subdimensionado produce una caída en el voltaje de línea, una pérdida de potencia y un recalentamiento.

WARNING



PELIGRO DE INCENDIO Y EXPLOSIÓN

Las emanaciones inflamables, como los vapores de disolvente o de pintura en la zona de trabajo pueden incendiarse o explotar. Para ayudar a evitar incendios y explosiones:

- No pulverice materiales inflamables o combustibles cerca de una llama abierta o de fuentes de ignición, como cigarrillos, motores y equipos eléctricos.
- El paso de pintura o disolvente a través del equipo puede crear electricidad estática. La electricidad estática en presencia de emanaciones de pintura o disolvente genera riesgo de incendio o explosión. Todas las piezas del sistema de pulverización, incluso la bomba, conjunto de manguera, pistola pulverizadora, y objetos en y alrededor de la zona de pulverización deben estar conectados a tierra correctamente para evitar las descargas estáticas y chispas. Use mangueras Graco para pulverizadoras de pintura sin aire, a alta presión, conductoras o conectadas a tierra.
- Verifique que todos los contenedores o sistemas colectores estén conectados a tierra para evitar descargas estáticas. No use forros de balde salvo que sean antiestáticos o conductores.
- Conéctelo a un enchufe conectado a tierra y use cables de extensión conectados a tierra. No use un adaptador de 3 a 2 clavijas.
- No use una pintura o un disolvente que contengan hidrocarburos halogenados.
- No pulverice fluidos inflamables o combustibles en una zona restringida.
- Mantenga la zona de pulverización bien ventilada. Mantenga aire fresco circulando por la zona.
- El pulverizador genera chispas. Mantenga el conjunto de la bomba en una zona bien ventilada, como mínimo a 6,1 m (20 pies) de la zona de pulverización cuando pulverice, lave, limpie o realice tareas de mantenimiento. No pulverice sobre el conjunto de la bomba.
- No fume en la zona de pulverización ni pulverice cuando haya chispas o una llama presentes.
- No accione interruptores de luz, motores o productos similares que puedan producir chispas en el área de pulverización.
- Mantenga la zona limpia y sin contenedores de pintura o disolvente, trapos y otros materiales inflamables.
- Debe conocer el contenido de las pinturas y los disolventes que está pulverizando. Lea todas las Hojas de datos de seguridad del material (HDSM) y las etiquetas de los contenedores suministrados con las pinturas y los disolventes. Siga las instrucciones de seguridad del fabricante de pintura y disolvente.
- Asegúrese de que el equipo de extinción de incendios esté en buen estado de funcionamiento.

! WARNING

PELIGRO DE INYECCIÓN A TRAVÉS DE LA PIEL



La pulverización a alta presión puede inyectar toxinas en el cuerpo y causar lesiones graves. En caso de que se produzca la inyección, **busque inmediatamente tratamiento quirúrgico.**



- No dirija la pistola ni pulverice a las personas o los animales.
- Mantenga las manos y otras partes del cuerpo alejadas de la descarga. Por ejemplo, no intente detener fugas con ninguna parte del cuerpo.



- Utilice siempre el protector de boquilla. No pulverice sin el protector de boquilla colocado.
- Utilice boquillas de pulverización de Graco.



- Sea cuidadoso al limpiar y cambiar las boquillas de pulverización. En caso de que la boquilla de pulverización se atasque mientras pulveriza, siga el **Procedimiento de descompresión** para apagar la unidad y descomprimirla antes de retirar la boquilla de pulverización para limpiarla.



- El equipo mantiene la presión una vez que se ha apagado la alimentación. No deje el equipo encendido ni presurizado mientras esté desatendido. Siga el **Procedimiento de descompresión** cuando el equipo esté desatendido o no esté en uso y antes de realizar tareas de mantenimiento, limpieza o extracción de piezas.
- Revise las mangueras y las piezas en busca de signos de daños. Reemplace todas las mangueras y piezas dañadas.
- El sistema es capaz de producir una presión de 3300 psi. Utilice piezas de repuesto o accesorios Graco capaces de soportar una presión nominal mínima de 3300 psi.
- Eche siempre el seguro del gatillo cuando no esté pulverizando. Verifique que el seguro del gatillo funciona correctamente.
- Antes de utilizar la unidad, verifique que todas las conexiones estén ajustadas.
- Debe saber cómo detener la unidad y purgar rápidamente la presión. Debe conocer a fondo los controles.

PELIGROS DEBIDOS A LA UTILIZACIÓN INCORRECTA DEL EQUIPO



El uso incorrecto puede provocar la muerte o lesiones graves.



- Al pintar, utilice siempre guantes, protección ocular y mascarilla adecuados.
- No lo utilice ni pulverice cerca de niños. Mantenga a los niños alejados del equipo en todo momento.
- No se incline ni se ponga de pie sobre un soporte inestable. Mantenga un sostén y equilibrio efectivos en todo momento.
- Manténgase alerta y observe lo que hace.
- No utilice el equipo si está cansado o bajo los efectos de drogas o del alcohol.
- No retuerza ni doble las mangueras.
- No exponga la manguera a temperaturas o presiones que excedan las especificaciones de Graco.
- No utilice la manguera para levantar o tirar del equipo.
- No pulverice con una manguera que sea más corta de 8 m aprox. (25 pies).
- No altere ni modifique el equipo. Las alteraciones o modificaciones pueden anular las aprobaciones de las agencias y crear peligros para la seguridad.
- Asegúrese de que todos los equipos tengan los valores nominales y las aprobaciones aprobadas acorde al entorno en que los utiliza.

⚠️ WARNING



PELIGRO DE DESCARGA ELÉCTRICA

Este equipo debe estar conectado a tierra. La conexión a tierra, configuración o utilización incorrectas del sistema puede causar descargas eléctricas.

- Apague y desconecte la alimentación eléctrica antes de realizar tareas de mantenimiento en el equipo.
- Conéctelo únicamente a tomas de corriente conectadas a tierra.
- Utilice únicamente cables de extensión de 3 hilos.
- Asegúrese de que los cables de alimentación y extensión de las clavijas de tierra estén intactos.
- No exponga a la lluvia. Almacenar en interiores.



PELIGRO DE PIEZAS DE ALUMINIO PRESURIZADAS

La utilización de fluidos que son incompatibles con aluminio en un equipo presurizado puede provocar una reacción química grave y la destrucción del equipo. Cualquier incumplimiento de esta advertencia puede causar la muerte, lesiones graves o daños a la propiedad.

- No use 1,1,1-tricloroetano, cloruro de metileno u otros disolventes de hidrocarburos halogenados o productos que contengan dichos disolventes.
- No use lejías cloradas.
- Muchos otros fluidos pueden contener sustancias químicas que pueden reaccionar con el aluminio. Consulte con su proveedor de materiales para comprobar la compatibilidad.



PELIGRO DE PIEZAS EN MOVIMIENTO

Las piezas móviles pueden dañar, cortar o amputar los dedos u otras partes del cuerpo.

- Manténgase alejado de las piezas móviles.
- No utilice el equipo sin los protectores o cubiertas instalados.
- El equipo presurizado puede ponerse en marcha de forma inesperada. Antes de revisar, mover o dar servicio al equipo, siga el **Procedimiento de descompresión** y desconecte todas las fuentes de alimentación.



PELIGRO DE EMANACIONES O FLUIDOS TÓXICOS

Los fluidos o las emanaciones tóxicas pueden provocar serios daños o incluso la muerte si entran en contacto con los ojos o la piel, se inhalan o se ingieren.

- Lea las HDSM para conocer los peligros específicos de los fluidos que está usando.
- Guarde los fluidos peligrosos en un envase que haya sido aprobado. Proceda a su eliminación siguiendo las directrices pertinentes.



EQUIPO DE PROTECCIÓN PERSONAL

Use equipo de protección adecuado en la zona de trabajo para evitar lesiones graves, incluidas lesiones oculares, pérdida auditiva, inhalación de emanaciones tóxicas y quemaduras. Este equipo de protección incluye, pero no está limitado a:

- Gafas protectoras y protección auditiva.
- Mascarillas, ropa de protección y guantes que cumplen con las recomendaciones del fabricante del fluido y el disolvente.

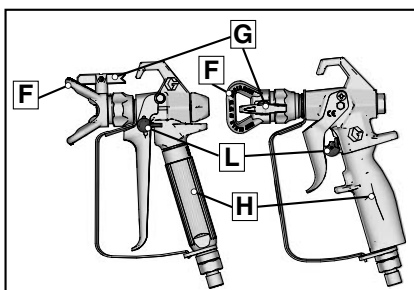
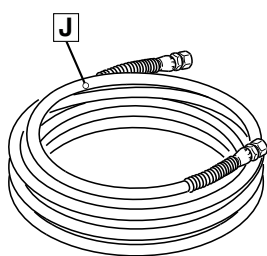
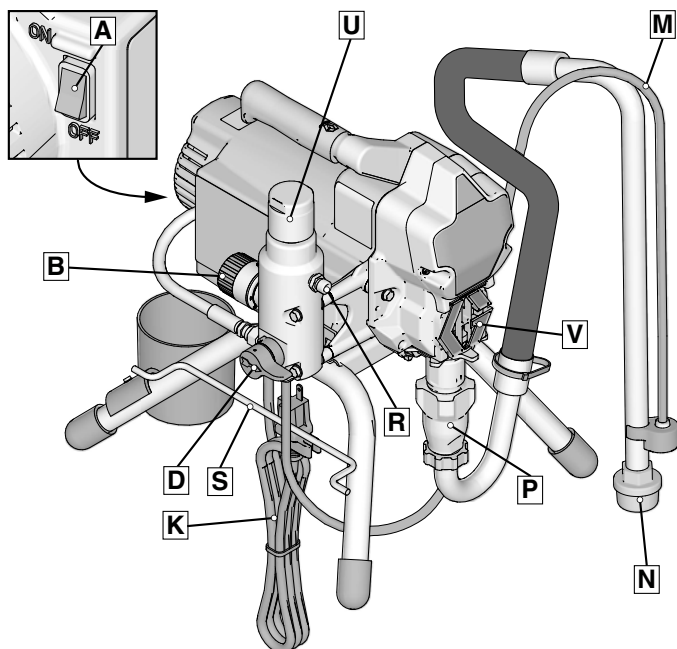
PROPUESTA DE CALIFORNIA N.º 65

Este producto contiene una sustancia química que el Estado de California ha catalogado como causante de cáncer, defectos de nacimiento u otros daños reproductivos. Lávese las manos después de su manipulación.

Identificación de los componentes

Identificación de los componentes

Modelos con soporte



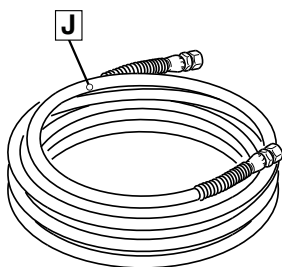
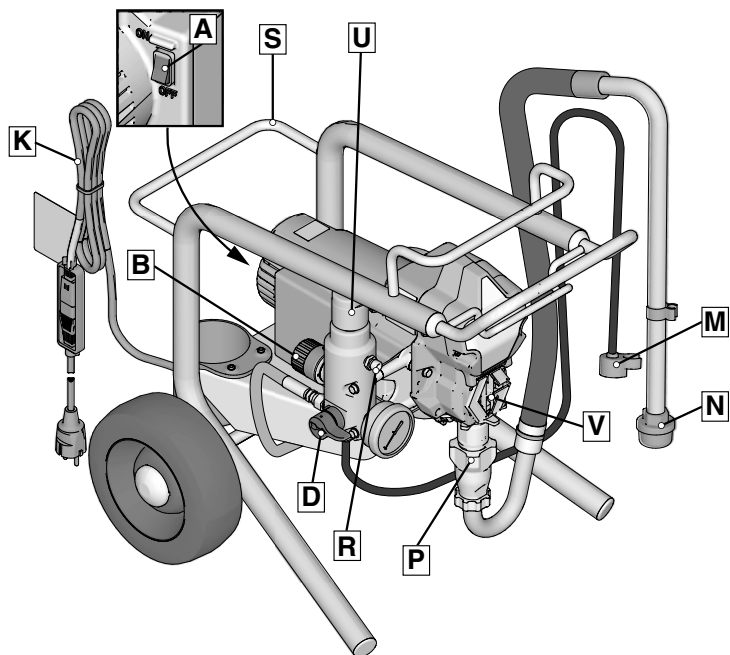
ti24091a

A	Interruptor de encendido/apagado
B	Control de presión
D	Válvula de Cebado
F	Protector de boquilla
G	Boquilla de pulverización
H	Pistola
J	Manguera sin aire
K	Cable de alimentación
L	Seguro del gatillo
M	Tubo de drenaje

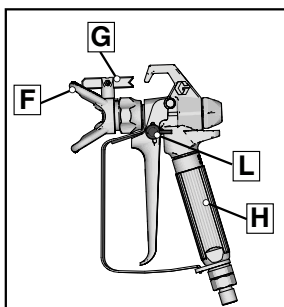
N	Admisión de fluido
P	Bomba
R	Salida de fluido
S	Soporte de cables de alimentación
U	Filtro
V	Protector para el dedo/Punto de llenado de TSL
	Etiqueta de modelo/serie (No se muestra, ubicada en el fondo de la unidad.)

Identificación de los componentes

Modelos Lo-Boy



ti24093a

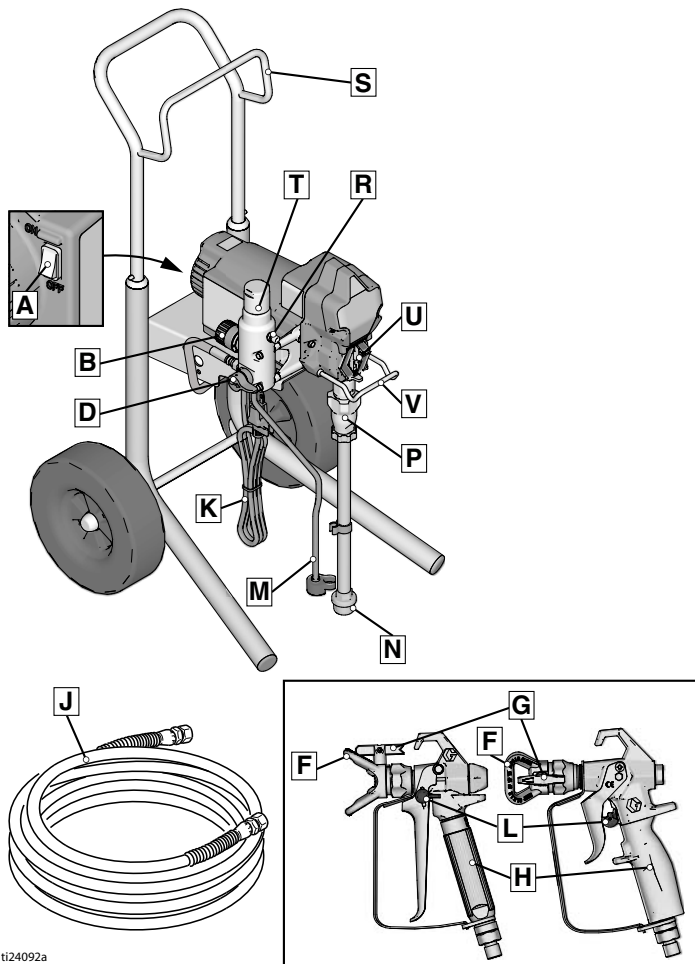


A	Interruptor de encendido/apagado
B	Control de presión
D	Válvula de Cebado
F	Protector de boquilla
G	Boquilla de pulverización
H	Pistola
J	Manguera sin aire
K	Cable de alimentación
L	Seguro del gatillo

M	Tubo de drenaje
N	Admisión de fluido
P	Bomba
R	Salida de fluido
U	Filtro
V	Protector para el dedo/Punto de llenado de TSL
	Etiqueta de modelo/serie (No se muestra, ubicada en el fondo de la unidad.)

Identificación de los componentes

Modelos Hi-Boy







ti24092a

A	Interruptor de encendido/apagado
B	Control de presión
D	Válvula de Cebado
F	Protector de boquilla
G	Boquilla de pulverización
H	Pistola
J	Manguera sin aire
K	Cable de alimentación
L	Seguro del gatillo
M	Tubo de drenaje

N	Admisión de fluido
P	Bomba
R	Salida de fluido
S	Soporte para colgar
T	Filtro
U	Protector para el dedo/Punto de llenado de TSL
V	Gancho para el bidón
	Etiqueta de modelo/serie (No se muestra, ubicada en el fondo de la unidad.)

Conexión a tierra

				
--	---	---	---	--

El equipo se debe conectar a tierra para reducir el riesgo de chispas estáticas y descarga eléctrica. Las chispas eléctricas o estáticas pueden ocasionar el encendido o la explosión de los vapores. Una conexión a tierra inapropiada puede causar descargas eléctricas. La conexión a tierra proporciona una vía de escape para la corriente eléctrica.

Este pulverizador incluye un conductor de conexión a tierra con el contacto de conexión a tierra adecuado.

El enchufe debe estar enchufado en un tomacorriente correctamente instalado y conectado a tierra de acuerdo con los códigos y legislación locales.

No modifique el enchufe suministrado; si no encaja en el tomacorriente, pida a un electricista calificado que instale un tomacorriente adecuado.

Requisitos de alimentación

- Las unidades de 100-120 V requieren 100-120 VCA, 50/60 Hz, 11 A, monofásico.
- Las unidades de 230 V requieren 230 VCA, 50/60 HZ, 8 A, 1 fase.

Cables de extensión

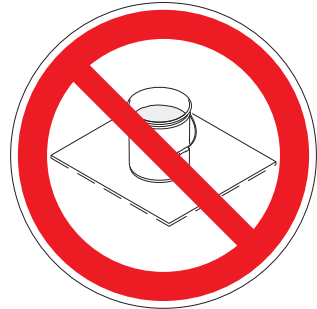
Utilice un cable de extensión con una conexión a tierra en buen estado. Si fuera necesario utilizar un cable de extensión, utilice un cable trifásico de 2,5 mm² (12 AWG) como mínimo.

NOTA: Unos cables de extensión más largos o con menor calibre podrían reducir el rendimiento del pulverizador.

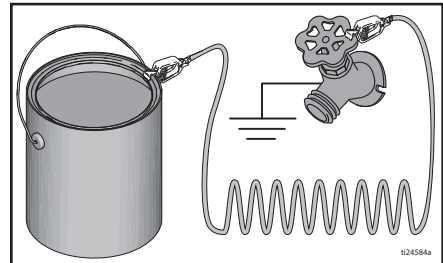
Bidones

Disolvente y fluidos con base oleosa: siga las normas locales. Utilice sólo bidones metálicos conductores, colocados sobre una superficie conectada a tierra, como el cemento.

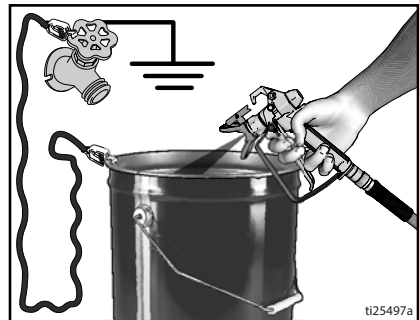
No coloque el bidón sobre una superficie no conductora, como papel o cartón, que pueda interrumpir la continuidad de la conexión a tierra.



Siempre conecte a tierra un bidón de metal: conecte un cable de conexión a tierra al bidón. Conecte un extremo al bidón y el otro a una conexión a tierra verdadera, tal como una tubería de agua.



Para mantener la continuidad de la conexión a tierra cuando se lava el pulverizador o se libera la presión: mantenga la parte metálica de la pistola de pulverización firmemente contra el costado de un bidón metálico conectado a tierra y dispense la pistola.

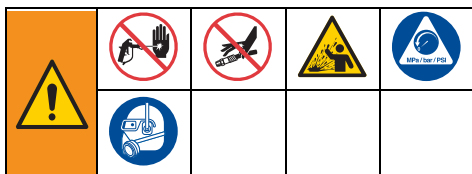


Procedimiento de descompresión

Procedimiento de descompresión

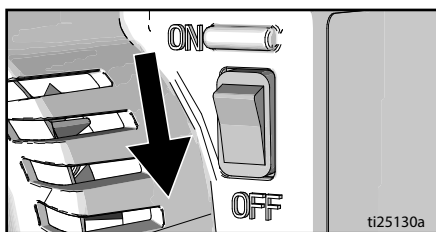


Siga el Procedimiento de descompresión siempre que vea este símbolo.

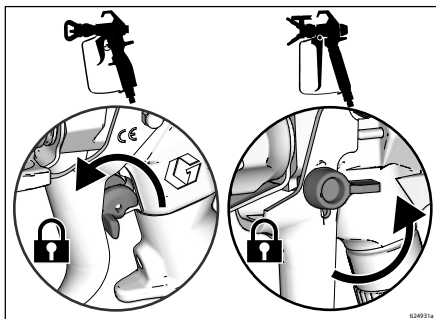


Este equipo seguirá presurizado hasta que se descomprima manualmente la presión. Para evitar lesiones graves por fluido presurizado, como la inyección en la piel, salpicaduras de fluido y las ocasionadas por piezas en movimiento, siga el Procedimiento de descompresión cuando deje de pulverizar y antes de limpiar, revisar o realizar el mantenimiento del equipo.

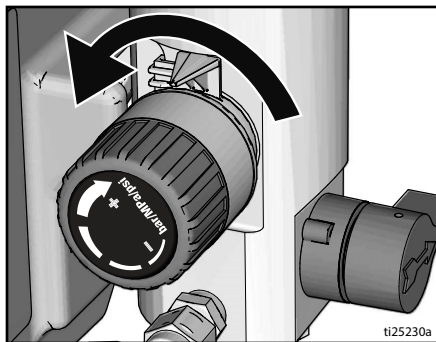
1. Gire el interruptor ON/OFF a la posición **OFF**. Espere 7 segundos hasta que se disipe la energía.



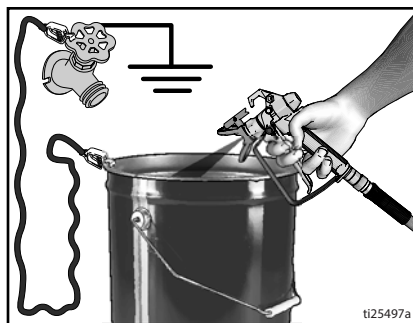
2. Eche el seguro del gatillo.



3. Ajuste el mando de control de presión al mínimo. Desenganche el seguro del gatillo.



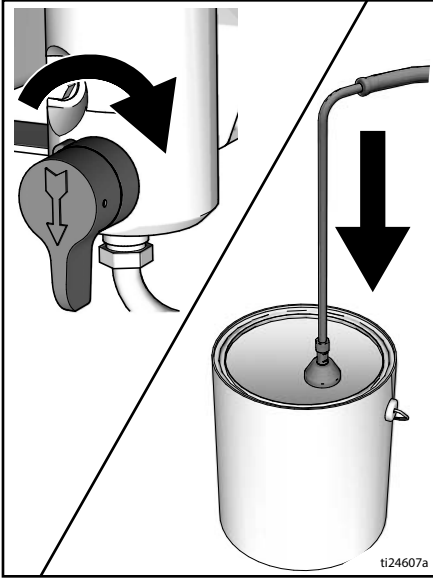
4. Apriete firmemente una parte metálica de la pistola contra un bidón metálico conectado a tierra. Dispare la pistola para liberar la presión.



5. Enganche el seguro del gatillo.

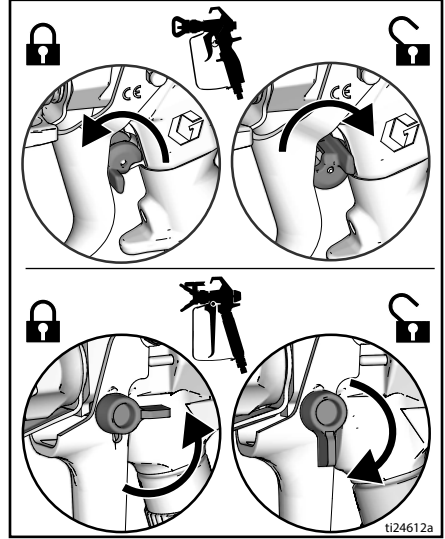
Procedimiento de descompresión

6. Ponga el tubo de drenaje en el bidón. Gire la válvula de cebado hacia abajo. Deje la válvula de cebado en la posición hacia abajo (de drenaje) hasta que esté listo para volver a pulverizar.



Seguro del gatillo

Eche siempre el seguro del gatillo cuando deje de pulverizar para impedir que la pistola se dispare accidentalmente con la mano, o si se cae o golpea.



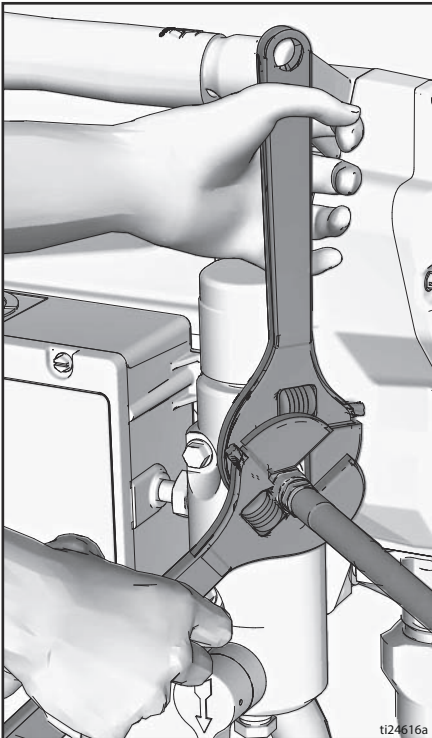
7. Si sospecha que la boquilla de pulverización o la manguera están obstruidas, o que no se ha liberado completamente la presión:
 - a. **MUY LENTAMENTE**, afloje la tuerca de retención del portaboquillas o el acoplamiento del extremo de la manguera para liberar gradualmente la presión.
 - b. Afloje completamente la tuerca o el acoplamiento.
 - c. Limpie la obstrucción de la manguera o la boquilla.

Ajuste

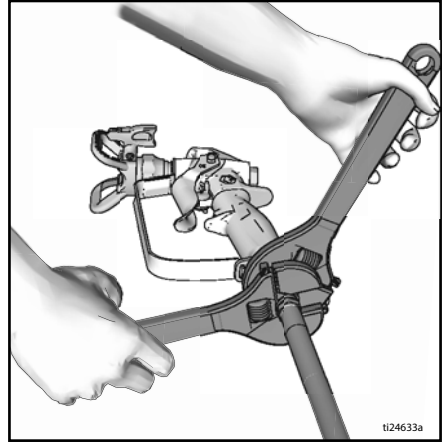


Cuando desembale el pulverizador por primera vez o después de un largo periodo de almacenamiento, realice el procedimiento de configuración. Cuando se lleva a cabo el primer ajuste, retire el tapón de envío de la salida de fluido.

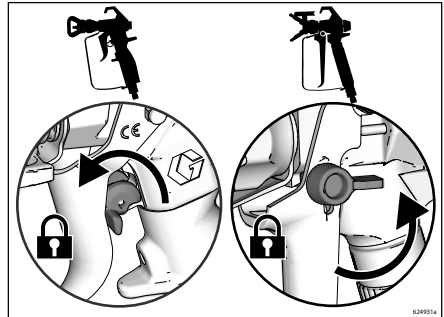
1. Conecte la manguera sin aire Graco a la salida de fluido. Utilice llaves para apretarla firmemente.



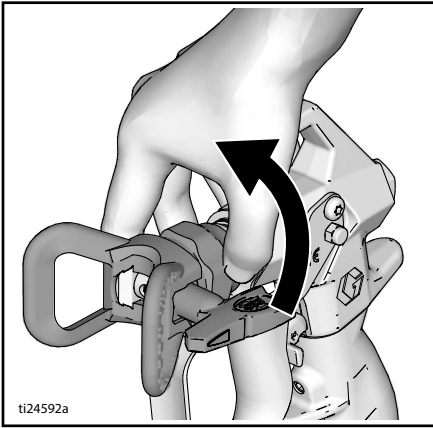
2. Conecte el otro extremo de la manguera a la pistola.



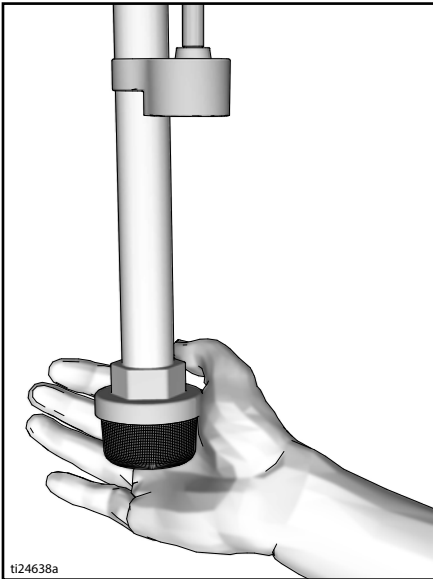
3. Utilice llaves para apretarla firmemente.
4. Coloque el seguro del gatillo.



5. Retire el protector de boquilla.

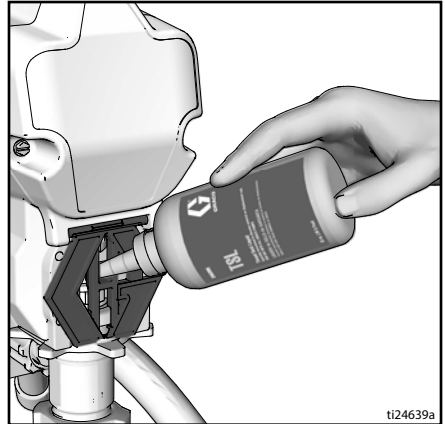


6. Cuando desembale el pulverizador por primera vez, retire los materiales de embalaje del colador de entrada. Después de un largo periodo de almacenamiento, revise el colador de entrada en búsqueda de obstrucciones y desechos.

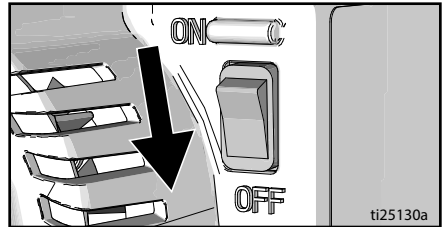


7. Llene la tuerca de la empaquetadura del cuello con TSL para evitar el desgaste prematuro de la empaquetadura. Haga esto a diario o cada vez que pulverice.

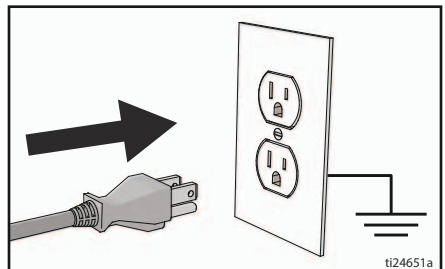
- a. Coloque la boquilla de la botella de TSL en la abertura superior central en la parrilla que se encuentra en el frente del pulverizador.
- b. Apriete la botella para dispensar suficiente TSL como para llenar el espacio entre la varilla de la bomba y el sello de la tuerca de la empaquetadura.



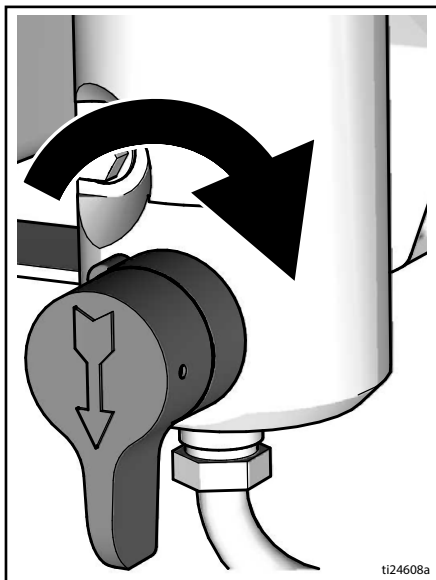
8. Asegúrese de que el interruptor de encendido/apagado se encuentre en **OFF**.



9. Enchufe el cable de alimentación eléctrica a una toma eléctrica con conexión a tierra.

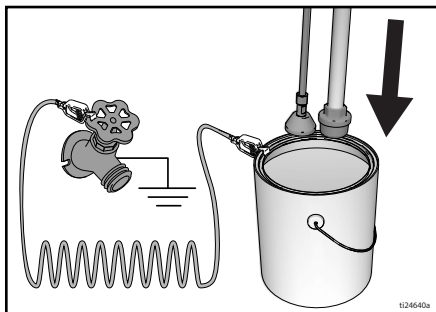


10. Gire la válvula de cebado hacia abajo.



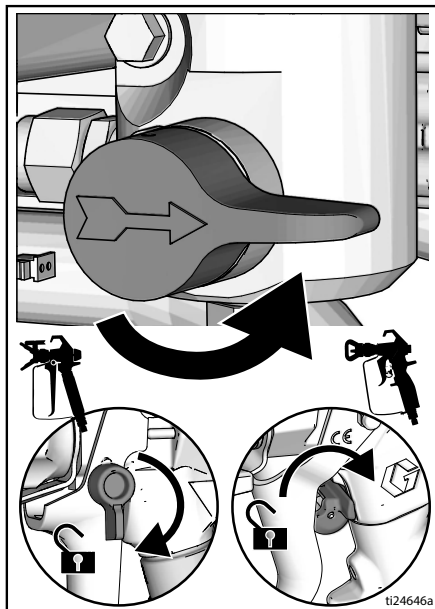
11. Coloque la admisión de fluido con tubo de drenaje en un cubo metálico conectado a tierra parcialmente llenado con fluido para lavar. Consulte la sección **Conexión a tierra**, página 11.

NOTA: Los pulverizadores nuevos se envían con fluido de almacenamiento que debe lavarse con alcohol mineral antes de usar el pulverizador. Compruebe la compatibilidad del fluido de lavado con el material que se va a pulverizar. Podría ser necesario un segundo lavado con un fluido compatible. Utilice agua para las pinturas látex o alcohol mineral para pinturas con base oleosa.



12. Ajuste el mando de control de presión al mínimo.
13. Coloque el interruptor de encendido/apagado en la posición **ON**.
14. Aumente la presión 1/2 vuelta para poner en marcha el motor. Permita que el fluido circule por el pulverizador durante un minuto.

15. Coloque la válvula de cebado en posición horizontal. Quite el seguro del gatillo.

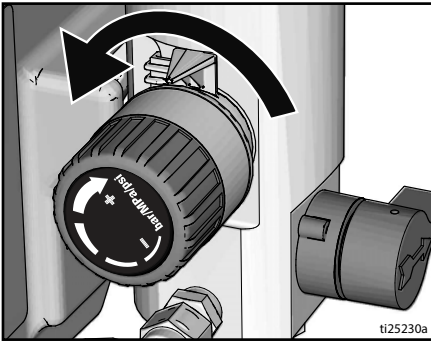


16. Apriete firmemente una parte metálica de la pistola contra un bidón metálico conectado a tierra. Dispare la pistola y lave hasta que esté limpio.
17. Coloque el interruptor de encendido/apagado en la posición **OFF**.
18. Coloque el seguro del gatillo.
19. Después de lavar el fluido de almacenamiento y sacarlo del pulverizador, vacíe el bidón. Reemplace la admisión de fluido por el tubo de drenaje en un bidón metálico conectado a tierra llenado parcialmente con fluido para lavar. Utilice agua para eliminar las pinturas a base de agua o alcohol mineral para las pinturas con base oleosa.
20. Coloque el interruptor de encendido/apagado en la posición **ON**.
21. Coloque la válvula de cebado en posición horizontal. Quite el seguro del gatillo.
22. Apriete firmemente una parte metálica de la pistola contra un bidón metálico conectado a tierra. Dispare la pistola y lave durante un minuto.
23. Coloque el interruptor de encendido/apagado en la posición **OFF**.
24. Coloque el seguro del gatillo.
25. El pulverizador ahora está listo para arrancar y pulverizar.

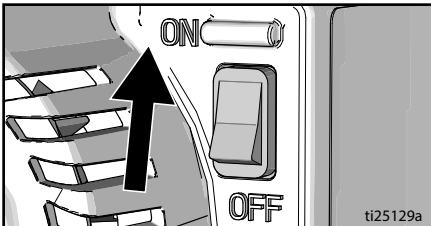
Puesta en marcha



1. Efectúe el **Procedimiento de descompresión**, página 12.
2. Ajuste el dispositivo de control de presión al valor más bajo.

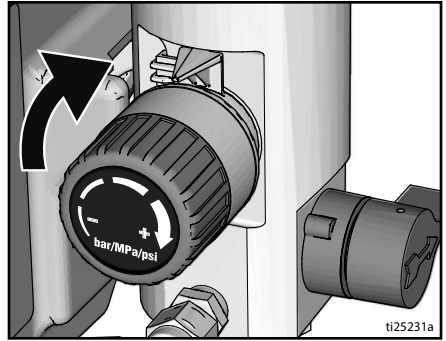


3. Coloque el interruptor de encendido/apagado en la posición **ON**.

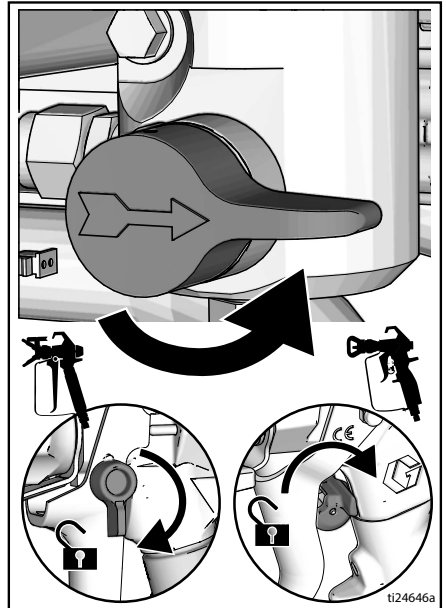


4. Coloque la admisión de fluido en el bidón de pintura. Coloque el tubo de drenaje en un cubo de desecho.

5. Aumente la presión 1/2 vuelta para poner en marcha el motor. Permita que la pintura circule a través del pulverizador hasta que la pintura salga del tubo de drenaje.

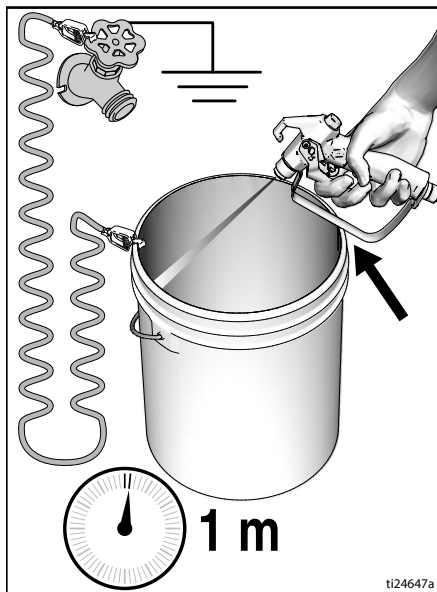


6. Coloque la válvula de cebado en posición horizontal. Quite el seguro del gatillo.

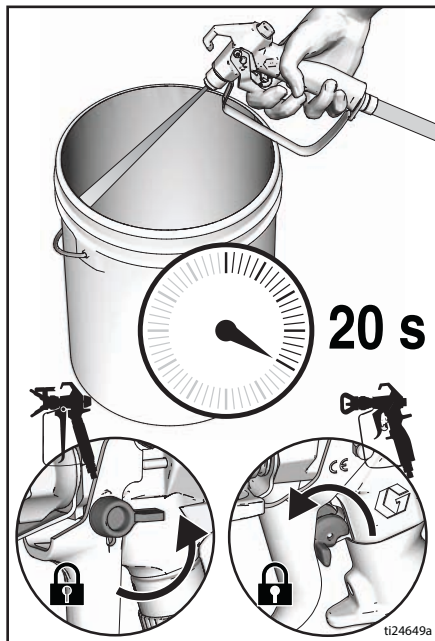


Puesta en marcha

7. Mantenga la pistola contra un bidón metálico de desecho conectado a tierra. Dispare la pistola hasta que salga la pintura.



8. Apunte la pistola hacia el bidón de pintura y dispárela durante 20 segundos. Suelte el gatillo y permita que el pulverizador acumule presión. Coloque el seguro del gatillo.

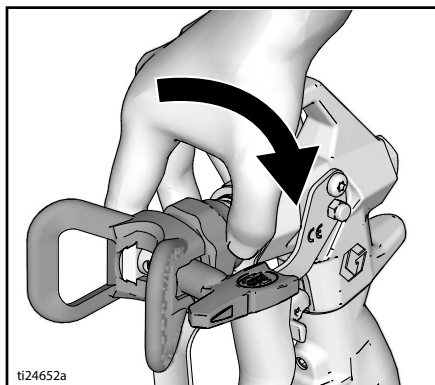


10. Enrosque el conjunto de la boquilla en la pistola y apriete. Consulte la sección **Instalación de la boquilla del pulverizador**, página 19. Para ver las instrucciones de armado de la pistola, consulte el manual de la pistola por separado.

--	--	--	--	--

La pulverización a alta presión puede inyectar toxinas en el cuerpo y causar lesiones graves. ¡No detenga las fugas con la mano o con un trapo!

9. Inspeccione en busca de fugas. Si se producen fugas, realice el **Procedimiento de descompresión**, página 12, después apriete todos los accesorios y repita el procedimiento de puesta en marcha. Si no hay fugas, continúe con el siguiente paso.

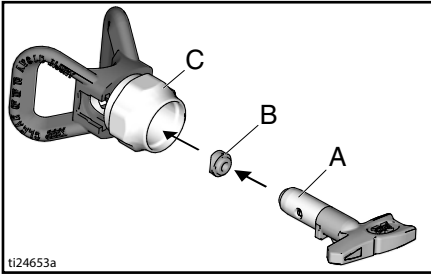


Funcionamiento

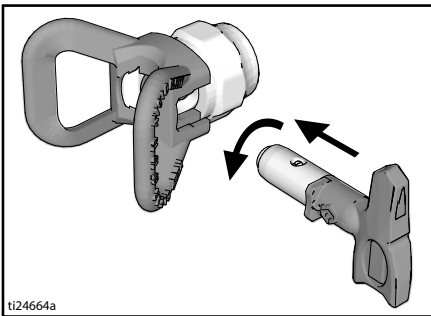
Instalación de la boquilla del pulverizador



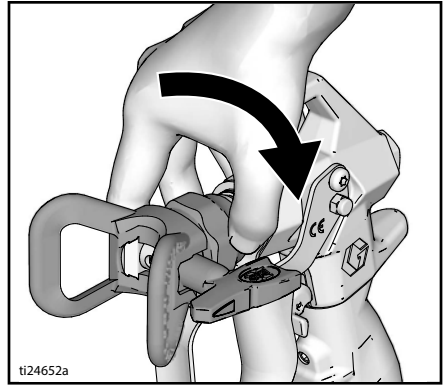
1. Efectúe el **Procedimiento de descompresión**, página 12.
2. Use la boquilla de pulverización (A) para insertar la junta OneSeal™ (B) en el protector (C).



2. Ponga la boquilla de pulverización.

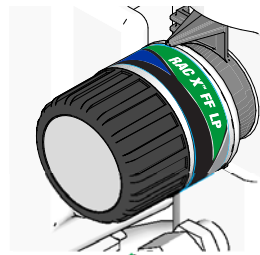


3. Atornille el conjunto a la pistola. Apriete.

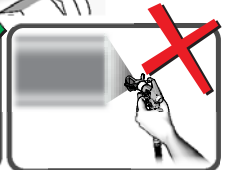


Pulverizar

Cuando se utiliza una boquilla de pulverización reversible RAC X™ FF LP de acabado fino a baja presión, se puede reducir la presión de pulverización. La pulverización a una presión más baja da como resultado una menor sobrepulverización y reduce el desgaste de la boquilla de pulverización. Ajuste la presión del pulverizador para minimizar la sobrepulverización.



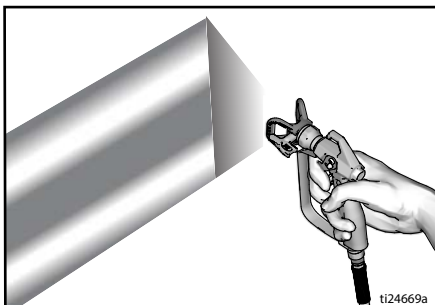
Patrón de abanico atomizado y uniformemente distribuido



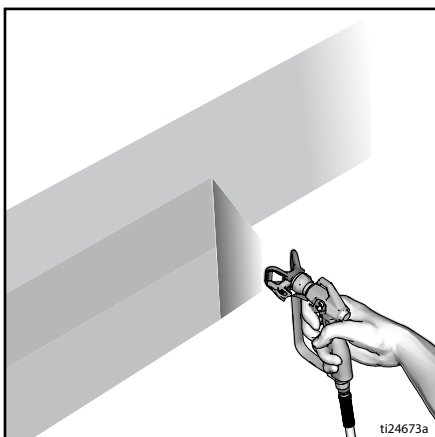
Extremos

Funcionamiento

1. Pulverice un patrón de prueba. Ajuste la presión para eliminar las partes densas.



2. Utilice una boquilla más pequeña si el ajuste de presión no puede eliminar los bordes densos.
3. Mantenga la pistola perpendicular a la superficie, a 10-12 in (25-30 cm). Pulverice hacia delante y atrás solapando un 50 %.

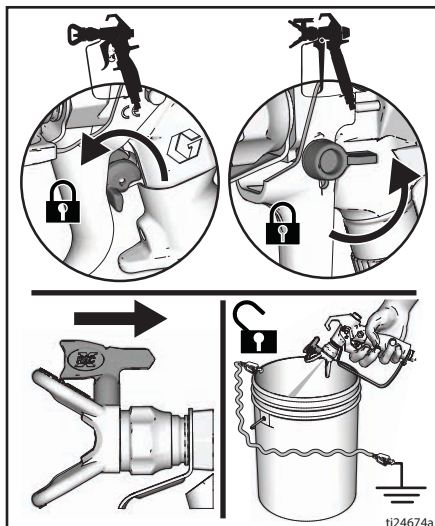


4. Dispare la pistola después de moverla. Suelte el gatillo antes de detenerse. Para obtener información adicional sobre el rociado, consulte el manual de la pistola.

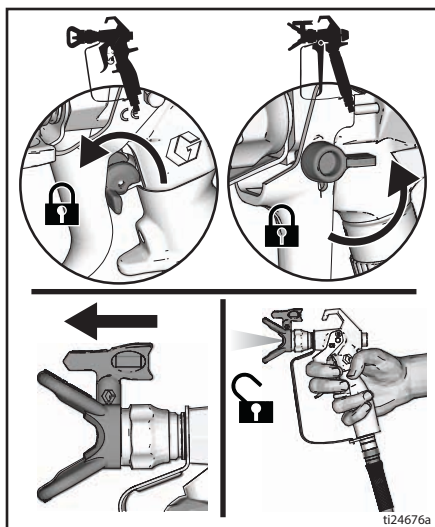
Limpiar obstrucciones de boquilla



1. Suelte el gatillo. Coloque el seguro del gatillo. Gire la boquilla de pulverización. Quite el seguro del gatillo. Dispare la pistola en un área de desecho para eliminar la obstrucción.



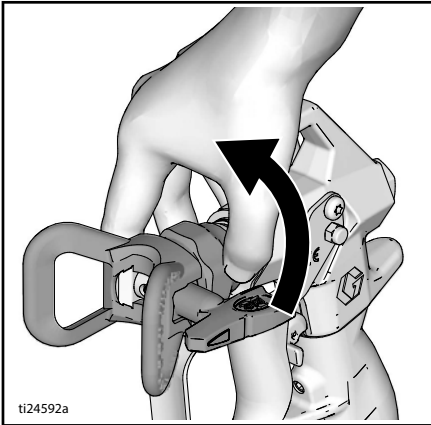
2. Coloque el seguro del gatillo. Vuelva a colocar la boquilla de pulverización en su posición original. Quite el seguro del gatillo y siga pulverizando.



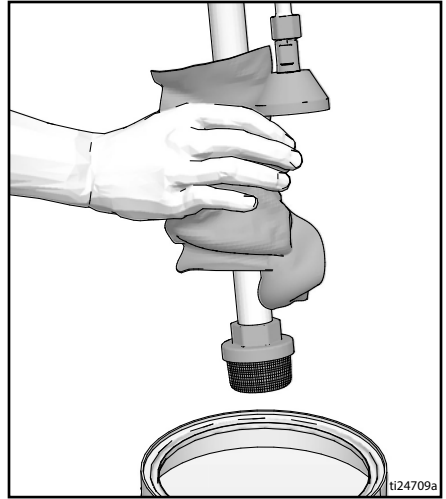
Limpieza



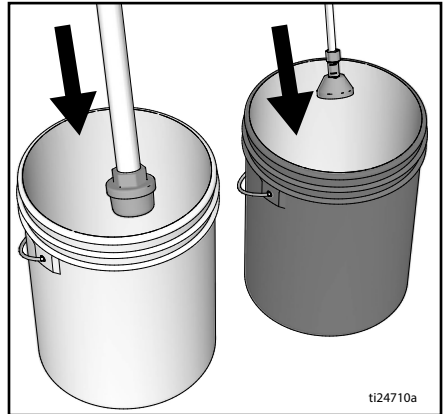
1. Efectúe el **Procedimiento de descompresión**, página 12.
2. Desmonte el protector de boquillas y la boquilla de pulverización. Para obtener información adicional, consulte el manual de la pistola.



3. Retire la admisión de fluido y el tubo de drenaje de la pintura; limpie el exceso de pintura en el exterior.



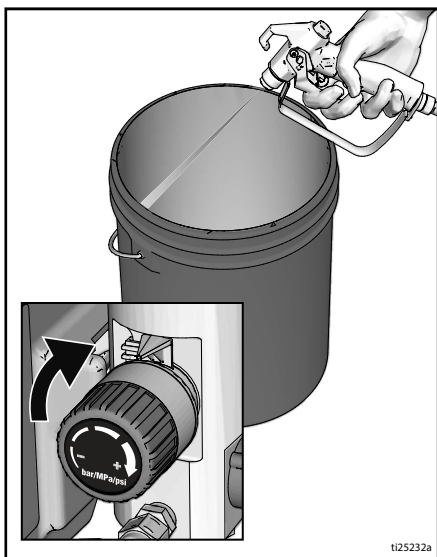
4. Coloque la admisión de fluido en el fluido de lavado. Utilice agua para las pinturas a base de agua y alcohol mineral para pinturas con base oleosa. Coloque el tubo de drenaje en un cubo de desecho.



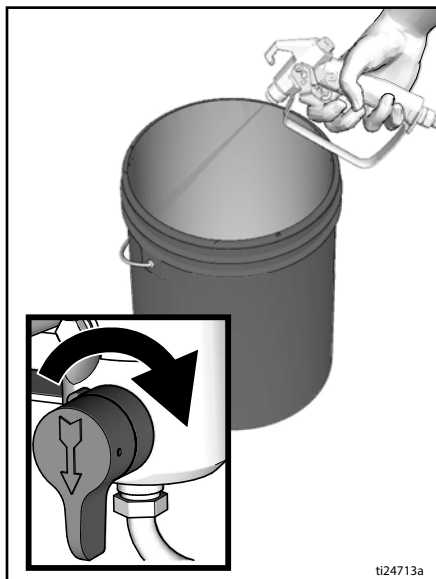
5. Coloque la válvula de cebado en posición horizontal.

Funcionamiento

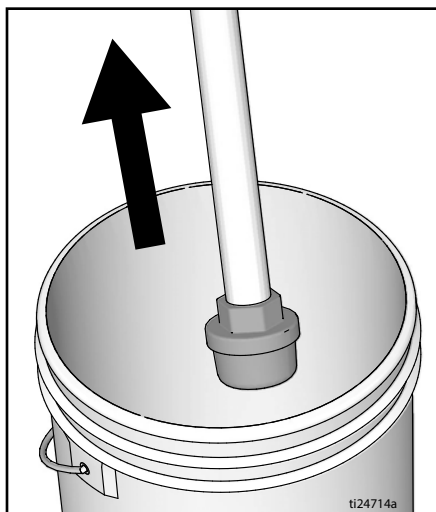
6. Aumente la presión 1/2 vuelta para poner en marcha el motor. Mantenga la pistola contra la lata de pintura. Quite el seguro del gatillo. Dispare la pistola y aumente la presión hasta que la bomba funcione de forma constante y salga líquido de lavado.



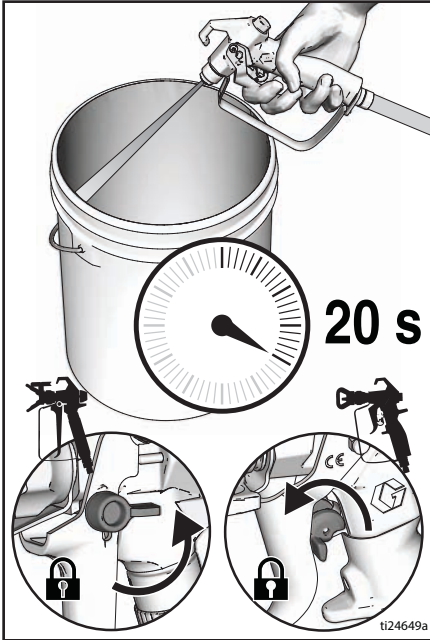
7. Deje de disparar la pistola. Mueva la pistola hasta el cubo de residuos, mantenga la pistola contra el cubo y dispárela para lavar a fondo el sistema.
8. Mientras sigue disparando la pistola, gire la válvula de cebado hacia abajo. Después, suelte el gatillo. Deje que el fluido de lavado circule hasta que salga limpio del tubo de drenaje.



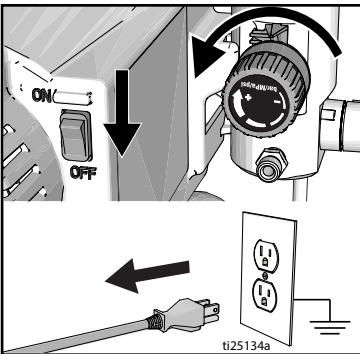
9. Suba la admisión de fluido por encima del fluido de lavado.



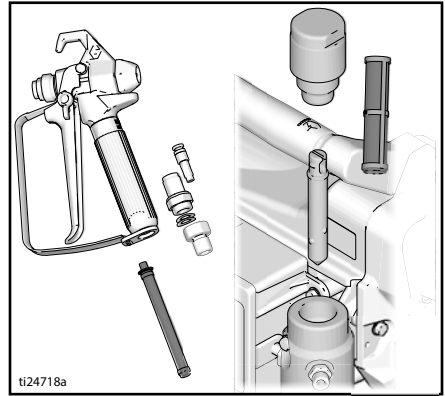
10. Coloque la válvula de cebado en posición horizontal. Dispare la pistola en el bidón de lavado para purgar el fluido de la manguera.
11. Coloque el seguro del gatillo.



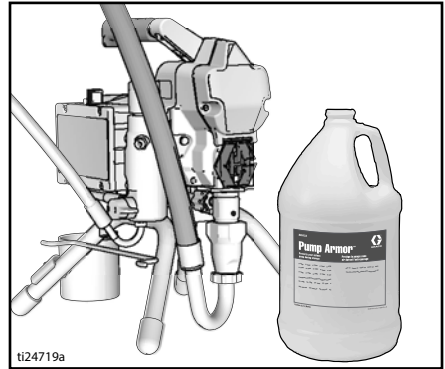
12. Gire la perilla de control de presión a la configuración de presión mínima y gire el interruptor de encendido/apagado a la posición **OFF**. Desconecte la energía eléctrica del pulverizador.



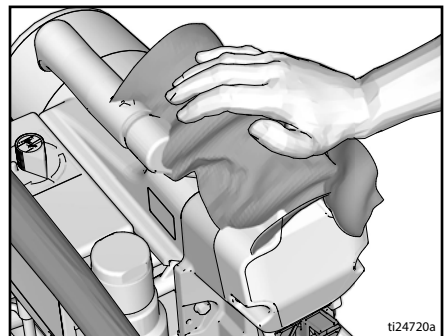
13. Retire los filtros de la pistola y el pulverizador, si están instalados. Límpielos e inspecciónelos. Instale los filtros. Consulte el manual de la pistola de pulverización.



14. Si se utiliza agua para el lavado, vuelva a lavar con alcohol mineral o con Protección para bombas y deje este recubrimiento protector en el pulverizador para ayudar a evitar la congelación o la corrosión.



15. Limpie el pulverizador, la manguera y la pistola con un paño empapado en agua o alcohol mineral.



Mantenimiento

El mantenimiento rutinario es importante para garantizar un correcto funcionamiento de su pulverizador. El mantenimiento incluye realizar acciones rutinarias que mantienen su pulverizador en funcionamiento y evitan problemas en el futuro.



Actividad	Intervalo
Inspeccione y limpie el filtro del pulverizador, el colador de la admisión de fluido y el filtro de la pistola.	A diario o cada vez que pulverice
Inspeccione las ventilaciones de la protección del motor en busca de obstrucciones.	A diario o cada vez que pulverice
Llene el TSL agregándolo a través del punto de llenado de TSL.	A diario o cada vez que pulverice
Inspeccione las escobillas del motor en busca de desgaste. Las escobillas deben medir 1/2 in (13 mm) como mínimo. NOTA: las escobillas no se desgastan de manera uniforme en ambos lados del motor. Revise todas las escobillas.	Cada 3785 litros (1000 galones)
Revise el calado del pulverizador. SIN disparar la pistola de pulverización, el motor del pulverizador se debería calar y no reiniciarse hasta que se dispare nuevamente la pistola. Si el pulverizador arranca nuevamente SIN disparar la pistola, inspeccione la bomba en busca de fugas internas/externas; revise también la válvula de cebado.	Cada 3785 litros (1000 galones)
Ajuste de la empaquetadura del cuello Cuando haya fugas por las empaquetaduras de la bomba, apriete la tuerca de la empaquetadura hasta que la fuga se detenga o se reduzca. Así, podrá funcionar aproximadamente 380 litros (100 galones) adicionales antes de que sea necesario cambiar las empaquetaduras. La tuerca de la empaquetadura puede apretarse sin sacar la junta tórica.	Según sea necesario, en función del uso

Resolución de problemas

Aspectos mecánicos/Flujo de fluido



1. Siga el **Procedimiento de descompresión**, página 12, antes de revisar o reparar.
2. Verifique todos los problemas y causas posibles antes de desarmar la unidad.

Problema	Qué hay que revisar Si el resultado es correcto, pase a la comprobación siguiente	Qué debe hacer Cuando el resultado no es correcto, consulte esta columna
La salida de la bomba es baja	Boquilla de pulverización gastada.	Siga el Procedimiento de descompresión , página 12 y después reemplace la boquilla. Consulte el manual de la pistola o de la boquilla.
	Boquilla de pulverización obstruida.	Descomprima. Inspeccione y limpie la boquilla de pulverización.
	Suministro de pintura.	Rellene y vuelva a cebar la bomba.
	Colador de admisión obstruido.	Desmonte y limpie. Vuelva a instalarlo.
	La bola de la válvula de admisión y la bola del pistón no están correctamente asentadas.	Retire y limpie la válvula de admisión. Revise las bolas y los asientos en busca de rasguños; reemplácelos si fuera necesario. Consulte el manual de la bomba. Cuele la pintura antes de usarla para quitar las partículas que puedan obstruir la bomba.
	El filtro de fluido o el filtro de la boquilla están obstruidos o sucios.	Limpie el filtro.
	La válvula de cebado tiene fugas.	Siga el Procedimiento de descompresión , página 12, después repare la válvula de cebado.
	Verifique que la bomba no continúe efectuando carreras cuando se suelta el gatillo de la pistola. (La válvula de cebado no tiene fugas).	Repare la bomba. Consulte el manual de la bomba.
Hay fugas alrededor de la tuerca de la empaquetadura, lo que indicaría que las empaquetaduras están desgastadas o dañadas.	Sustituya las empaquetaduras. Consulte el manual de la bomba. Revise también el asiento de la válvula del pistón en busca de pintura seca o melladuras y sustitúyala si fuese necesario. Apriete la tuerca de la empaquetadura/copa húmeda.	

Resolución de problemas

Problema	Qué hay que revisar Si el resultado es correcto, pase a la comprobación siguiente	Qué debe hacer Cuando el resultado no es correcto, consulte esta columna
La salida de la bomba es baja	La varilla de la bomba está dañada.	Repare la bomba. Consulte el manual de la bomba.
	Presión de calado baja.	Gire la perilla del control de presión completamente en sentido horario. Asegúrese de que la perilla del control de presión esté correctamente instalada de forma que pueda girarlo a tope en el sentido de las agujas del reloj. Si el problema persiste, sustituya el control de presión.
	Las empaquetaduras del pistón están desgastadas o dañadas.	Sustituya las empaquetaduras. Consulte el manual de la bomba.
	Una junta tórica de la bomba está desgastada o dañada.	Cambie la junta tórica. Consulte el manual de la bomba.
	La bola de la válvula de admisión está obstruida con material.	Limpie la válvula de admisión. Consulte el manual de la bomba.
	La presión en la manguera cae cuando se trabaja con materiales espesos.	Reduzca la longitud total de la manguera.
	Compruebe que el cable de extensión tenga el tamaño correcto.	Consulte la sección Cables de extensión , página 11.
	Los hilos de conexión y terminales del motor están sueltos.	Apriete los tornillos de los terminales. Cambie las escobillas si los hilos están dañados.
	Las escobillas del motor están desgastadas. (Las escobillas deben tener una longitud de 1/2 in [13 mm] como mínimo.)	Reemplace las escobillas.
	Los muelles de las escobillas del motor están rotos o desalineados. La parte enrollada del muelle debe apoyar en la parte superior de la escobilla.	Cambie el muelle si está roto. Vuelva a alinearlos con la escobilla.
Las escobillas del motor están pegadas a los portaescobillas.	Limpie los portaescobillas, retire el polvo de carbón con un cepillo de limpieza pequeño. Alinee los cables de las escobillas con la ranura del portaescobillas para asegurar el movimiento vertical de la escobilla.	
El motor funciona pero la bomba no efectúa carreras	El conjunto de biela está dañado. Consulte el manual de la bomba.	Reemplace el conjunto de biela. Consulte el manual de la bomba.
	Los engranajes o alojamiento de la transmisión están dañados.	Inspeccione el conjunto de alojamiento de la transmisión y los engranajes en busca de daños y, si fuera necesario, reemplácelos.

Resolución de problemas

Problema	Qué hay que revisar Si el resultado es correcto, pase a la comprobación siguiente	Qué debe hacer Cuando el resultado no es correcto, consulte esta columna
Fugas de pintura excesivas en la tuerca de la empaquetadura del cuello	La tuerca de empaquetadura del cuello está floja.	Retire el espaciador de la tuerca de la empaquetadura del cuello. Apriete la tuerca de la empaquetadura del cuello justo lo suficiente para detener la fuga.
	Las empaquetaduras del cuello están desgastadas o dañadas.	Sustituya las empaquetaduras. Consulte el manual de la bomba.
	La varilla de desplazamiento está desgastada o dañada.	Reemplace la varilla. Consulte el manual de la bomba.
La pistola escupe fluido	Hay aire en la bomba o la manguera.	Revise y apriete todas las conexiones de fluido. Haga funcionar la bomba durante el cebado tan lentamente como sea posible.
	La boquilla de pulverización está parcialmente obstruida.	Desobstruya la boquilla. Consulte la sección Limpiar obstrucciones de boquilla , página 20.
	El nivel del suministro de fluido está bajo o vacío.	Vuelva a llenar el suministro de fluido. Ceba la bomba. Consulte el manual de la bomba. Compruebe frecuentemente el suministro de fluido para evitar que la bomba funcione en seco.
La bomba se ceba con dificultad	Hay aire en la bomba o la manguera.	Revise y apriete todas las conexiones de fluido. Haga funcionar la bomba durante el cebado tan lentamente como sea posible.
	Hay fugas en la válvula de admisión.	Limpie la válvula de admisión. Asegúrese de que el asiento de la bola no esté mellado o desgastado y que la bola esté asentada correctamente. Vuelva a armar la válvula.
	Las empaquetaduras de la bomba están desgastadas.	Sustituya las empaquetaduras de la bomba. Consulte el manual de la bomba.
	La pintura está demasiado espesa.	Diluya la pintura de acuerdo con las recomendaciones del proveedor.
El pulverizador funciona durante 5 o 10 minutos y luego se detiene	Las empaquetaduras de la bomba están demasiado apretadas. Cuando la tuerca de la empaquetadura de la bomba está demasiado apretada, las empaquetaduras en la varilla de la bomba restringen el funcionamiento de la bomba y sobrecargan el motor.	Afloje la tuerca de la empaquetadura de la bomba. Verifique si hay fugas alrededor del cuello. Si es necesario, reemplace las empaquetaduras de la bomba. Consulte el manual de la bomba.

Resolución de problemas

Sistema eléctrico

Síntoma: el pulverizador no funciona, se para o no se apaga.



- Coloque el interruptor de encendido/apagado en **OFF**, espere 30 segundos y vuelva a **encender** la alimentación (esto garantiza que el pulverizador esté en el modo de funcionamiento normal).
- Gire la perilla de control de presión 1/2 vuelta en sentido horario.

Efectúe el **Procedimiento de descompresión**, página 12.

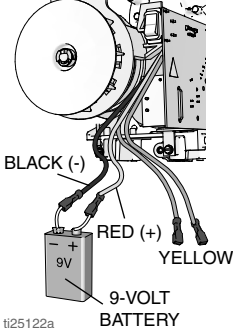
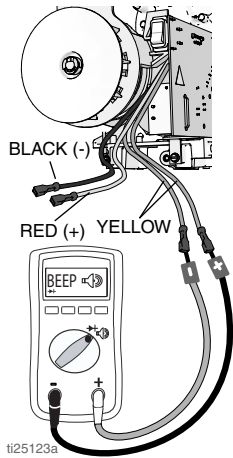
- Enchufe el pulverizador en una toma con el voltaje correcto y conectada a tierra.



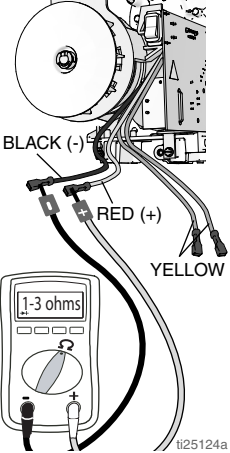
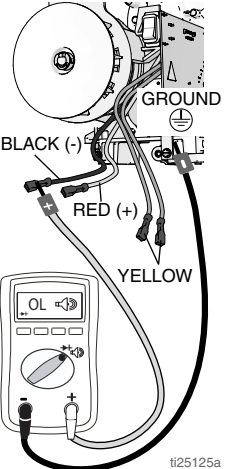
Manténgase alejado de las piezas eléctricas y en movimiento durante los procedimientos de resolución de problemas. Para evitar el peligro de descargas eléctricas cuando se retiran las cubiertas para resolver los distintos problemas, espere 7 segundos después de desenchufar el cable de alimentación para disipar la electricidad acumulada.

Problema	Qué hay que revisar	Cómo hay que revisarlo
El pulverizador no funciona.	Compruebe la alimentación eléctrica.	Asegúrese de que haya voltaje de CA. 110-130 V para los modelos de 110-120 VCA o 210-255 V para los de 230 VCA.
	Verifique las conexiones del control de presión.	Asegúrese de que el conector está limpio y bien conectado.
	Revise el control de presión.	Conecte el control de presión adecuado. Si el motor funciona, sustituya el control de presión.
	Compruebe el fusible reemplazable.	Con el pulverizador desconectado (sin alimentación), asegúrese de que haya continuidad a través del fusible.
	Revise los cables del motor.	Asegúrese de que los terminales estén limpios y bien conectados.

Resolución de problemas

Problema	Qué hay que revisar	Cómo hay que revisarlo
	Compruebe el giro del motor.	<p>Realice una prueba de rotación, conectando una batería de 9 a 12 voltios a los cables del motor. Los cables del motor pueden variar en tamaño y estilo. Localice los dos cables que van a las escobillas de carbono, normalmente rojo y negro. El motor debe girar cuando la batería se conecta a los cables del motor.</p>  <p>ti25122a</p>
	Compruebe el interruptor térmico del motor.	<p>El motor debe estar a temperatura ambiente durante esta prueba. Conecte los cables amarillos del motor a un ohmímetro. El medidor debería indicar que hay continuidad.</p>  <p>ti25123a</p>

Resolución de problemas




Problema	Qué hay que revisar	Cómo hay que revisarlo
	<p>Compruebe la resistencia del inducido del motor.</p>	<p>Conecte los cables rojo y negro del motor a un ohmímetro. Gire el motor mientras comprueba si hay aperturas. Si las hubiera, reemplace el motor.</p> 
	<p>Compruebe si hay cortocircuitos en el motor.</p>	<p>Use un ohmímetro para ver si hay cortocircuitos. Conecte los cables del ohmímetro (-) a la caja del motor. Mueva los cables del ohmímetro (+) a cada cable del motor. El ohmímetro debería indicar que todos los cables están abiertos.</p> 

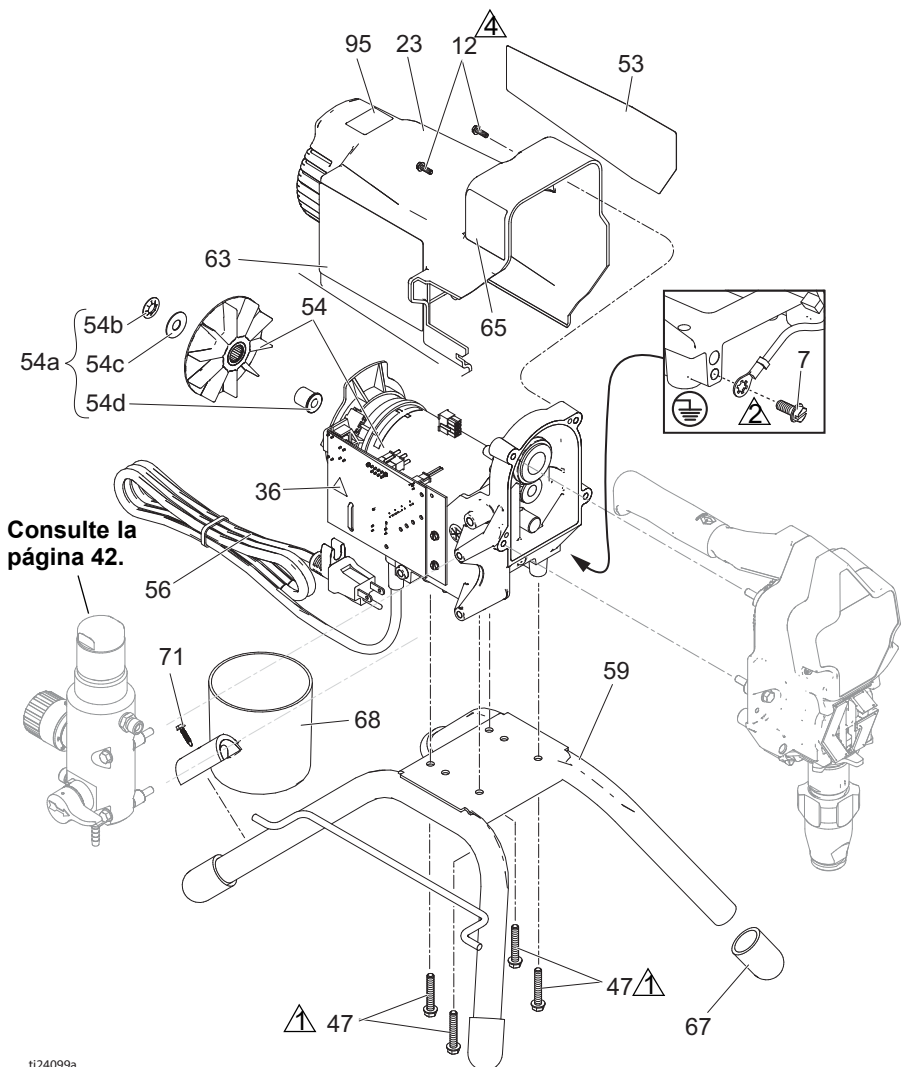
Resolución de problemas

Problema	Qué hay que revisar	Cómo hay que revisarlo
El pulverizador no se parará tras haber alcanzado o excedido los niveles máximos de presión.	Revise el control de presión.	Desconecte el control de presión y si el pulverizador sigue funcionando, sustituya la tarjeta de control. Si se para el pulverizador, sustituya el control de presión.
Problemas eléctricos básicos	Los cables del motor están bien sujetos y correctamente acoplados.	Cambie los terminales flojos; fíjelos a los cables. Verifique que los terminales estén bien conectados. Limpie los terminales de la tarjeta de circuito. Conecte de nuevo los cables firmemente.
	Las conexiones o terminales de las escobillas del motor están flojos.	Apriete los tornillos de los terminales. Cambie las escobillas si los hilos están dañados.
	Las escobillas deben medir 1/2 in (13 mm) como mínimo. NOTA: las escobillas no se desgastan de manera uniforme en ambos lados del motor. Revise todas las escobillas.	Reemplace las escobillas.
	Los muelles de las escobillas del motor están rotos o desalineados. La parte enrollada del muelle debe apoyar en la parte superior de la escobilla.	Cambie el muelle si está roto. Vuelva a alinearlos con la escobilla.
	Las escobillas del motor podrían estar pegadas en los portaescobillas.	Limpie los portaescobillas. Elimine el carbón con un cepillo de limpieza pequeño. Alinee los cables de las escobillas con la ranura del portaescobillas para asegurar el movimiento vertical de la escobilla.
	Compruebe que no haya huellas de quemaduras, estrías y zonas rugosas en el conmutador de la armadura del motor.	Desmunte el motor y encargue a un taller de reparación de motores la reparación de la superficie del conmutador, si fuera posible.


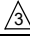

Piezas del pulverizador

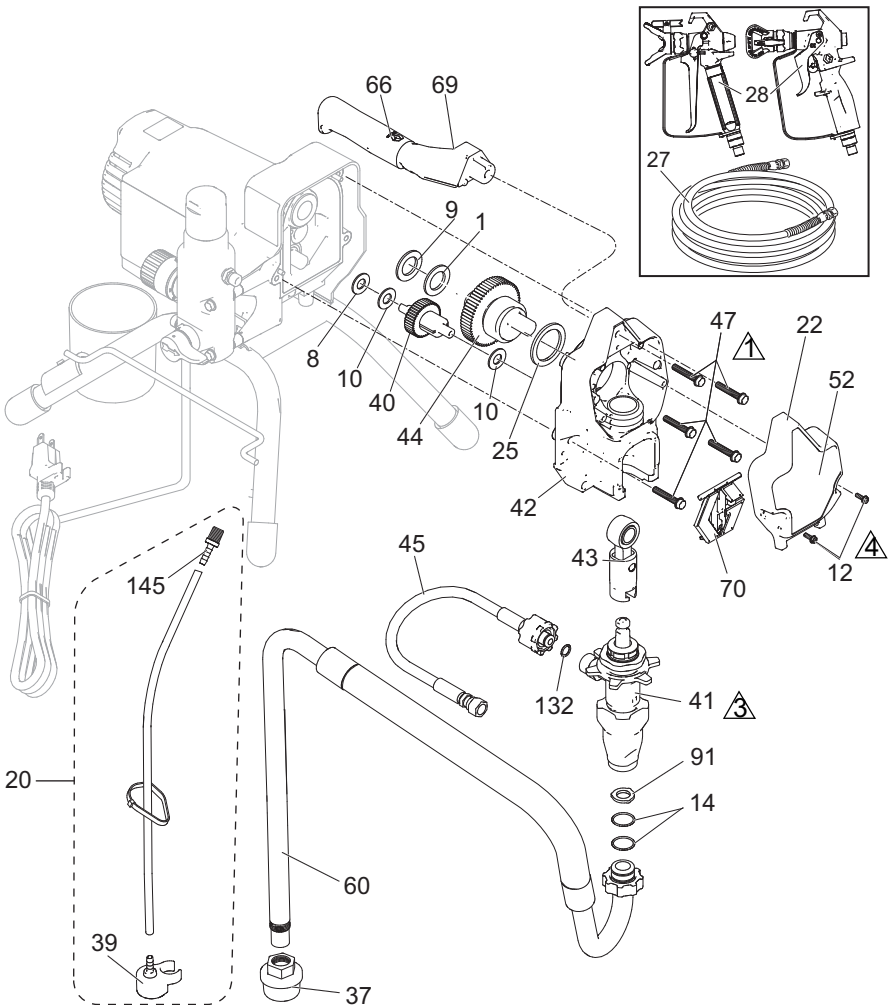
Piezas del pulverizador

Nº	Par de apriete
	140-160 in-lb (15,8 - 18,1 N•m)
	30-35 in-lb (3,4 - 4,0 N•m)
	23-27 in-lb (2,6 - 3,1 N•m)



Piezas del pulverizador

Nº	Par de apriete
 1	140-160 in-lb (15,8 - 18,1 N•m)
 3	Apriete de martillo
 4	23-27 in-lb (2,6 - 3,1 N•m)



ti24098a

Piezas del pulverizador

Lista de piezas de los pulverizadores con soporte 190, 290, 390

Nº	Pieza	Descripción	Cant.	Nº	Pieza	Descripción	Cant.
1	107434	COJINETE, empuje	1	44	24X020	ENGRANAJE, cigüeñal <i>incluye 25</i>	1
7	115498	TORNILLO, maquinado, cabeza de arandela hexagonal ranurada	1	45	24W830	KIT, manguera, acoplada <i>incluye 132</i>	1
8	116073	ARANDELA, empuje	1	47	117493	TORNILLO, fresado, cabezal de arandela hex.	9
9	116074	ARANDELA, empuje	1	52	Consulte la página 41	ETIQUETA, frontal	1
10	116079	COJINETE, empuje	2	53	Consulte la página 41	ETIQUETA, lateral	1
12	117501	TORNILLO, máquina, de cabeza de arandela hexagonal ranurada	4	54 *		KIT, motor, eléctrico <i>incluye 54a</i>	1
14	117559	JUNTA TÓRICA	2		17C794	110/120 V	
20	249051	KIT, tubo, drenaje <i>incluye 39,145</i>	1		17C799	230 V	
22		CUBIERTA, frontal	1	54a	17C795	VENTILADOR, motor, rodillo, embrague <i>incluye 54b, 54c, 54d</i>	1
	17C540	Modelos con soporte 17C341, 17C438, 17C344, 17C384, 17D899, 17D901, 17D900		54b		TUERCA, empujar	1
	17C539	Modelos con soporte 17C310, 17C346, 17C347, 17C348, 17C385, 17C386, 17C389, 826195		54c		ARANDELA, cuña, redonda	1
23		PROTECCIÓN, motor	1	54d		ADAPTADOR, eje	
	15E341	Modelos con soporte 17C341, 17C438, 17C344, 17C384, 17D899, 17D901, 17D900		56	Consulte la página 42	CABLE, alimentación	1
	15J371	Modelos con soporte 17C310, 17C346, 17C347, 17C348, 17C385, 17C386, 17C389, 826195		59	15E823	BASTIDOR, montaje vertical	1
25	180131	COJINETE, empuje	1	60	246386	MANGUERA, conjunto de aspiración <i>incluye 14, 37, 91</i>	1
27	Consulte la página 41	MANGUERA, acoplada, 1/4 in x 25 o 50 pies	1	63▲	Consulte la página 41	ETIQUETA, advertencia	1
28	Consulte la página 41	PISTOLA, pulverización	1	65▲	Consulte la página 41	ETIQUETA, iconos internacionales de advertencia	1
34▲	Consulte la página 41	TARJETA, alerta médica (no se muestra)	1	66	116139	EMPUÑADURA, mango	1
36▲	189930	ETIQUETA, precaución	1	67	15G857	CABEZAL, pata	4
37	246385	COLADOR, 7/8-14 unf	1	68	287903	COPA, aspiración/drenaje	1
39	244035	DEFLECTOR, dentado	1	69	287072	EMPUÑADURA <i>incluye 47, 66</i>	1
40	249194	ENGRANAJE, reductor	1	70	17C483	CUBIERTA, varilla de la bomba	1
41		BOMBA, desplazamiento	1	71	122667	TORNILLO, broca, cabeza arandela hex	1
	17C487	América del Norte		91	115099	ARANDELA	1
	17C488	Asia/Australia y Nueva Zelanda/Japón		132	16H137	EMPAQUETADURA, JUNTA TÓRICA	1
	17C489	Europa		206994	FLUIDO, TSL, 8 onzas (no se muestra)		1
42	24W817	ALOJAMIENTO, impulsor <i>incluye 47</i>	1	145	M70809	RACOR, dentado, manguera	1
43	24W640	EJE, conexión	1				

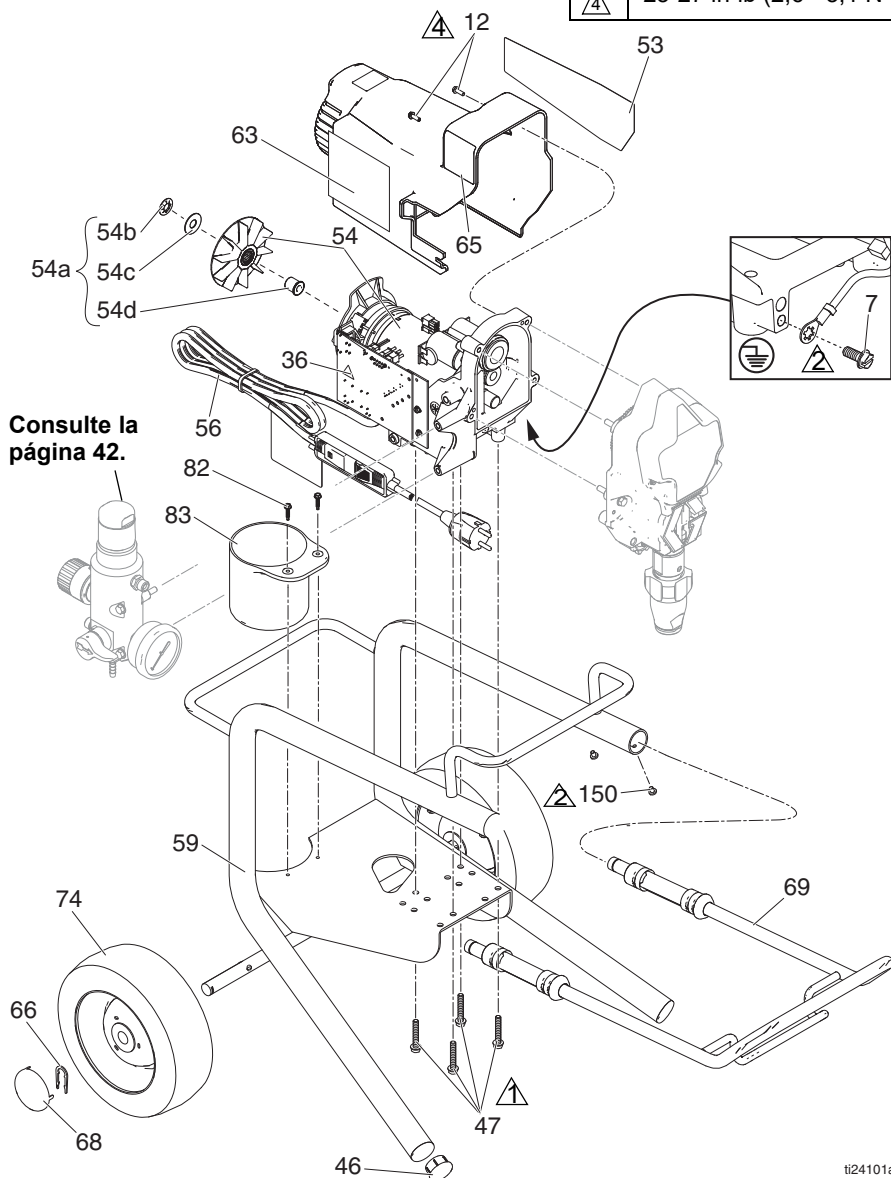
* Número de pedido 249042 para el kit de escobillas del motor

▲ Pueden solicitarse etiquetas, identificadores y tarjetas de peligro y advertencia de repuesto sin cargo.




Piezas de los pulverizadores Lo-Boy 390

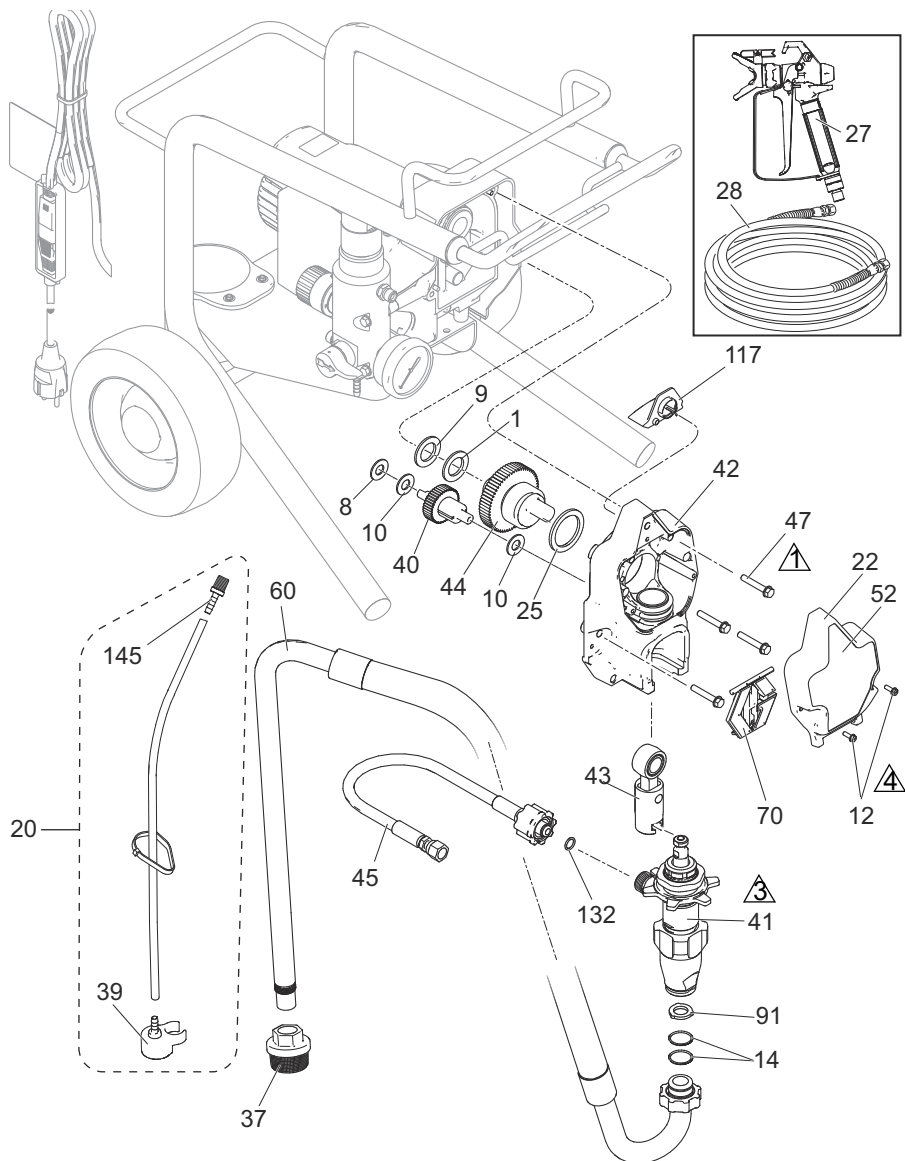
Piezas de los pulverizadores Lo-Boy 390

Nº	Par de apriete
	140-160 in-lb (15,8 - 18,1 N•m)
	30-35 in-lb (3,4 - 4,0 N•m)
	23-27 in-lb (2,6 - 3,1 N•m)



Piezas de los pulverizadores Lo-Boy 390

Nº	Par de apriete
 1	140-160 in-lb (15,8 - 18,1 N•m)
 3	Apriete de martillo
 4	23-27 in-lb (2,6 - 3,1 N•m)



ti24100a

Piezas de los pulverizadores Lo-Boy 390

Lista de piezas del pulverizador Lo-Boy 390

Nº	Pieza	Descripción	Cant.	Nº	Pieza	Descripción	Cant.
1	107434	COJINETE, empuje	1	54c		ARANDELA, cuña, redonda	1
7	115498	TORNILLO, maquinado, cabeza de arandela hexagonal ranurada	1	54d		ADAPTADOR, eje	
8	116073	ARANDELA, empuje	1	56	Consultela página 42	CABLE, alimentación	1
9	116074	ARANDELA, empuje	1	59	246250	BASTIDOR, carro, lo	1
10	116079	COJINETE, empuje	2	60	246386	MANGUERA, conjunto de aspiración incluye 14, 37, 91	1
12	117501	TORNILLO, máquina, de cabeza de arandela hexagonal ranurada	4	63▲	15H087	ETIQUETA, advertencia	1
14	117559	JUNTA TÓRICA	2	65▲	189930	ETIQUETA, iconos internacionales de advertencia	1
20	249051	KIT, tubo, drenaje incluye 39, 145	1	66	15B999	PINZA, retención	2
22	17C539	CUBIERTA, frontal	1	68	104811	TAPA, cubo de rueda	2
23	15J371	PROTECCIÓN, motor	1	69	287488	ASA	1
25	180131	COJINETE, empuje	1	70	17C483	CUBIERTA, varilla de la bomba	1
27	240794	MANGUERA, acoplada, 1/4 in x 50 pies	1	74	195766	RUEDA, semineumática	2
28	288427	PISTOLA, pulverización	1	82	122667	TORNILLO, perforación, cabeza de arandela hexagonal	2
34▲	17A134	TARJETA, alerta médica (no se muestra)	1	83	15B870	COPA, aspiración/drenaje	1
37	246385	COLADOR, 7/8-14 unf	1	91	115099	ARANDELA	1
39	244035	DEFLECTOR, dentado	1	117	15G447	TAPÓN, escudo, pintado	1
40	249194	ENGRANAJE, reductor	1	132	16H137	EMPAQUETADURA, JUNTA TÓRICA	1
41	17C489	BOMBA, desplazamiento	1	145	M70809	RACOR, dentado, manguera	1
42	24W817	ALOJAMIENTO, impulsor incluye 47	1	150	109032	TORNILLO, fresado, cab. tronc.	4
43	24W640	EJE, conexión	1	206994	FLUIDO, TSL, 8 onzas (no se muestra)		1
44	24X020	ENGRANAJE, cigüeñal incluye 25	1				
45	24W830	KIT, manguera, acoplada incluye 132	1				
46	107310	TAPÓN, tubería	2				
47	117493	TORNILLO, fresado, cabezal de arandela hex.	8				
52	17C819	ETIQUETA, frontal	1				
53	17C820	ETIQUETA, lateral	1				
54 *	17C799	KIT, motor, eléctrico, 230 V incluye 54a	1				
54a	17C795	VENTILADOR, motor, rodillo, embrague incluye 54b, 54c, 54d	1				
54b		TUERCA, empujar	1				

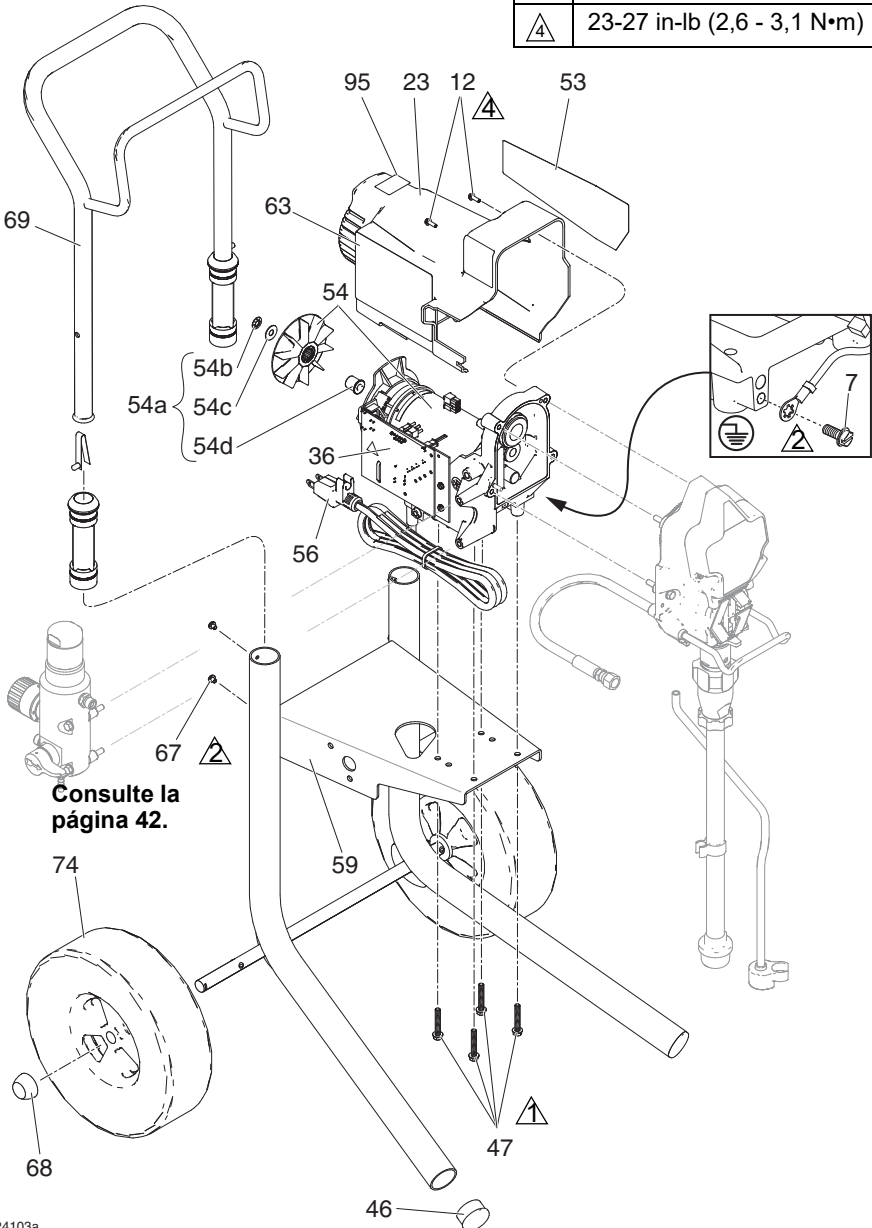
* Número de pedido 249042 para el kit de escobillas del motor

▲ Pueden solicitarse etiquetas, identificadores y tarjetas de peligro y advertencia de repuesto sin cargo.

Piezas del pulverizador Hi-Boy 190, 290, 390

Piezas del pulverizador Hi-Boy 190, 290, 390

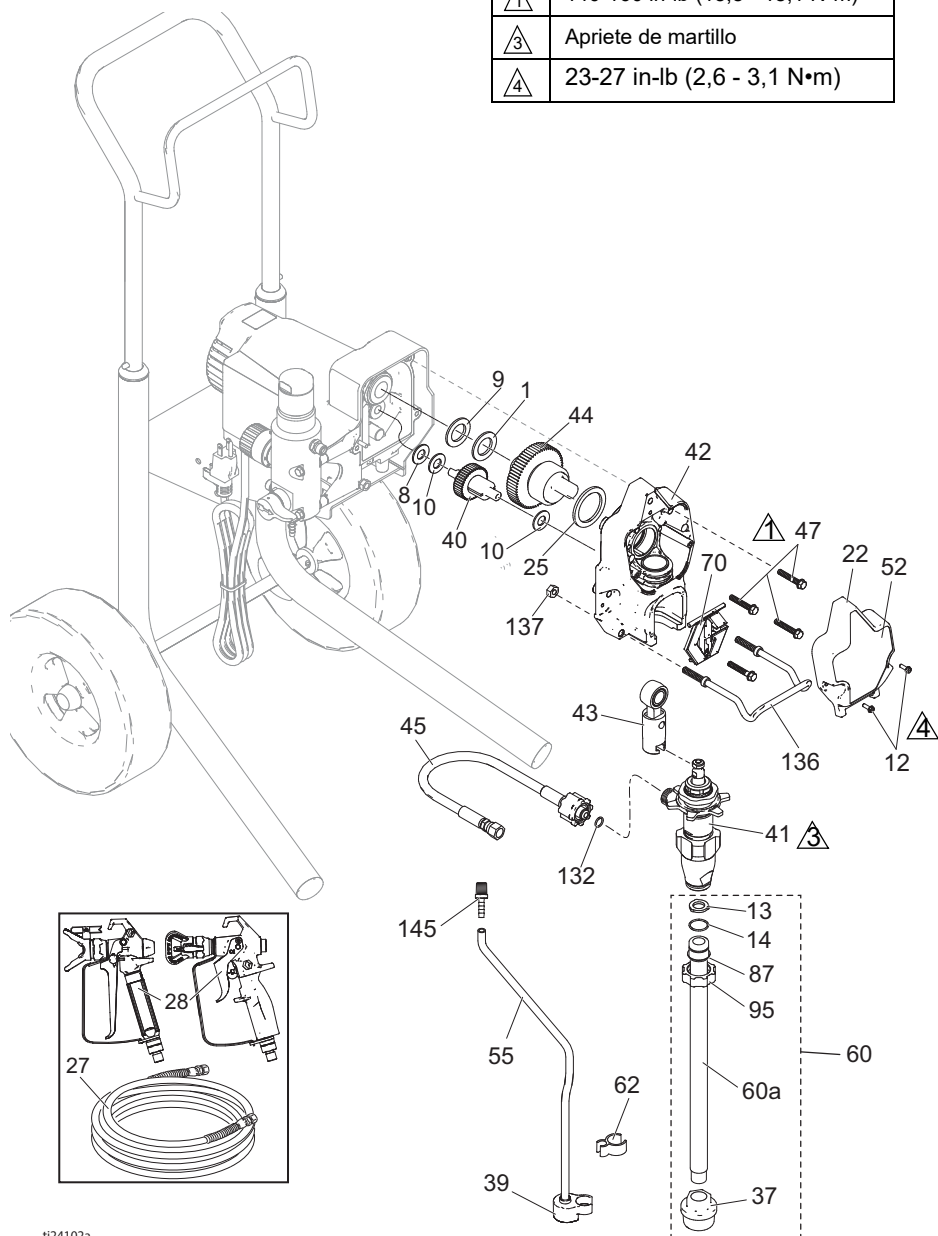
Nº	Par de apriete
	140-160 in-lb (15,8 - 18,1 N•m)
	30-35 in-lb (3,4 - 4,0 N•m)
	23-27 in-lb (2,6 - 3,1 N•m)



Consulte la página 42.

Piezas del pulverizador Hi-Boy 190, 290, 390

Nº	Par de apriete
	140-160 in-lb (15,8 - 18,1 N•m)
	Apriete de martillo
	23-27 in-lb (2,6 - 3,1 N•m)



ti24102a

Piezas del pulverizador Hi-Boy 190, 290, 390

Lista de piezas de los pulverizadores Hi-Boy 190, 290, 390

Nº	Pieza	Descripción	Cant.	Nº	Pieza	Descripción	Cant.
1	107434	COJINETE, empuje	1	52	Consulte la	ETIQUETA, frontal	1
7	115498	TORNILLO, maquinado, cabeza de arandela hexagonal ranurada	1	53	Consulte la	ETIQUETA, lateral	1
8	116073	ARANDELA, empuje	1	54 *		KIT, motor, eléctrico <i>incluye 54a</i>	1
9	116074	ARANDELA, empuje	1	17C794		110/120 V	
10	116079	COJINETE, empuje	2	17C799		230 V	
12	117501	TORNILLO, máquina, de cabeza de arandela hexagonal ranurada	4	54a	17C795	VENTILADOR, motor, rodillo, embrague <i>incluye 54b, 54c, 54d</i>	1
13	115099	ARANDELA	1	54b		TUERCA, empujar	1
14	103413	EMPAQUETADURA, junta tórica	1	54c		ARANDELA, cuña, redonda	1
22		CUBIERTA, frontal	1	54d		ADAPTADOR, eje	1
	17C540	Modelos Hi-Boy 17C342, 17C343		55	15K092	TUBO, drenaje	1
	17C539	Modelos Hi-Boy 17C313, 17C349, 17C350, 17C351, 17C388		56	Consulte la	CABLE, alimentación	1
					página 42		
				59	17C485	BASTIDOR, carro universal	1
23		PROTECCIÓN, motor	1	60	25C786	VENTILADOR, succión, consumo <i>incluye 13, 14, 37, 60a, 87, 95</i>	1
	15E341	Modelos Hi-Boy 17C342, 17C343		60a	17C949	TUBO, aspiración, entrada aire	1
	15J371	Modelos Hi-Boy 17C313, 17C349, 17C350, 17C351, 17C388		62	195400	GANCHO, de resorte	1
25	180131	COJINETE, empuje	1	63▲	Consulte la	ETIQUETA, advertencias	1
27	Consulte la	MANGUERA, acoplada, 1/4 in x 25 o 50 pies	1	65▲	Consulte la	ETIQUETA, advertencia	1
	página 41			67	109032	TORNILLO, fresado, cab. tronc.	4
28	Consulte la	PISTOLA, pulverización	1	68	119452	TAPA, cubo de rueda	2
	página 41			69	287489	Conjunto de MANGO, carro hi	1
34▲	Consulte la	TARJETA, alerta médica (no se muestra)	1	70	17C483	CUBIERTA, varilla de la bomba	1
36▲	189930	ETIQUETA, precaución	1	74	119451	RUEDA, semineumática	2
37	235004	COLADOR, 7/8-14 unf	1	87	15B652	ARANDELA, aspiración	1
39	244035	DEFLECTOR, dentado	1	95	15E813	CONTRATUERCA	1
40	249194	ENGRANAJE, reductor	1	132	16H137	EMPAQUETADURA, junta tórica	1
41		BOMBA, desplazamiento	1	136	17C990	COLGADOR, cubo	1
	17C487	América del Norte		137	111040	TUERCA, bloqueo, inserto	2
	17C488	Asia/Australia y Nueva Zelanda/Japón		145	M70809	RACOR, dentado, manguera	1
	17C489	Europa		206994	FLUIDO, TSL, 8 onzas (no se muestra)		1
42	24W817	ALOJAMIENTO, impulsor <i>incluye 47</i>	1				
43	24W640	EJE, conexión	1				
44	24X020	ENGRANAJE, cigüeñal <i>incluye 25</i>	1				
45	24W830	KIT, manguera, acoplada <i>incluye 132</i>	1				
46	108691	TAPON, tubería	2				
47	117493	TORNILLO, fresado, cabezal de arandela hex.	8				

* Número de pedido 249042 para el kit de escobillas del motor




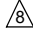
▲ Pueden solicitarse etiquetas, identificadores y tarjetas de peligro y advertencia de repuesto sin cargo.

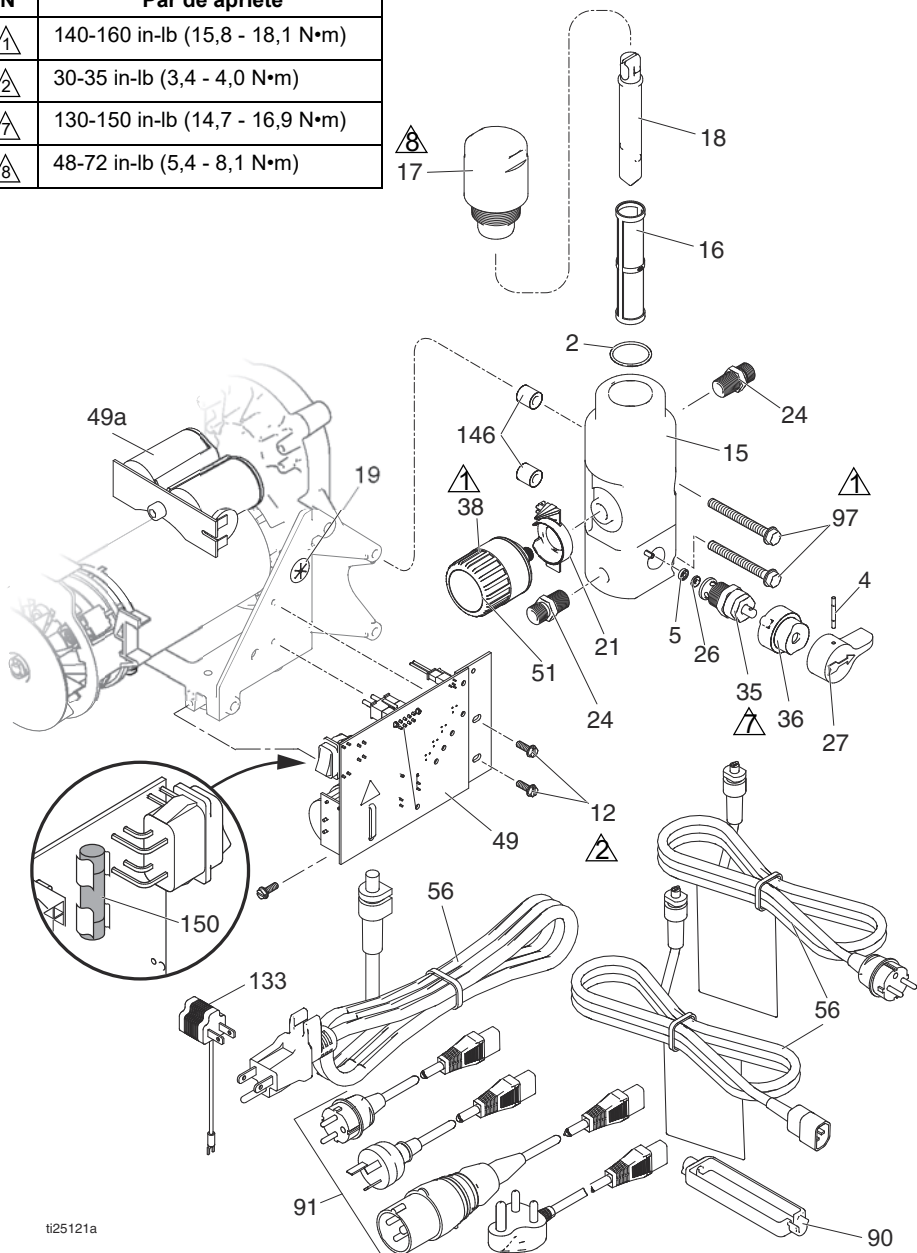
Accesorios y etiquetas

Modelo de pulverizador (Serie)	Ref. 27 Manguera, 1/4 in x ❖ ◆ ft	Ref. 28 Pistola, pulverización	Ref. 52 Etiqueta, delantera	Ref. 53 Etiqueta, lado	Ref. 65 Etiqueta, advertencia ▲	Ref. 34 Tarjeta, alerta médica ▲	Ref. 63 Etiqueta, Peligro ▲
17C310 17C313	240794 ◆	288430	17E998	17E999	195793 &	222385 #	15K359 #
17C341 17C342 17C438	240793 ❖	289843	17C860	17C861	---	222385 #	16G596 \$
17C343 17C344	240794 ◆	288438	17C862	17C863	---	222385 #	16G596 \$
17C346 17C347 17C348 17C349 17C350 17C351	240794 ◆	288438	17C853	17C854	---	222385 #	16G596 \$
17C384	240794 ❖	17J910	17D764	17D765	195792 %	17A134 %	15H087 @
17C385	240794 ◆	288427	17C819	17C820	195792 %	17A134 %	15H086 ※
17C386 17C387 17C388	240794 ◆	288427	17C819	17C820	195792 %	17A134 %	15H087 @
17C389	247340 ◆	17J910	17C853	17C854	195792 %	17A134 %	15H087 @
17D899	247339 ❖	246506	17D764	17D765	195793 &	222385 #	15K359 #
17D900	247339 ❖	246506	17D764	17D765	17C136 *	222385 #	17C135 *
17D901	247339 ❖	246506	17D764	17D765	---	222385 #	16G596 \$
826195 (A)	826079 ◆	826086	17C821	17C822	195793 &	222385 #	15K359 #
826195 (B)	826079 ◆	826256	17E938	17E939	195793 &	222385 #	15K359 #
288526 – Kit, accesorio, tolva							
# – Inglés, Español, Francés							
# – Inglés, Español, Francés			@ – Asia/Australia y Nueva Zelanda		* – Inglés, Español, Portugués		
% – Inglés, Chino, Coreano			\$ – Europa				
& – América del Norte			※ – Japón				
❖ – 7,6 m (25 pies)							
◆ – 15,2 m (50 pies)							
▲ Pueden solicitarse etiquetas, identificadores y tarjetas de peligro y advertencia de repuesto sin cargo.							

Caja de control y filtro

Caja de control y filtro

Nº	Par de apriete
	140-160 in-lb (15,8 - 18,1 N•m)
	30-35 in-lb (3,4 - 4,0 N•m)
	130-150 in-lb (14,7 - 16,9 N•m)
	48-72 in-lb (5,4 - 8,1 N•m)



ti25121a

Lista de piezas de la caja de control y del filtro

Nº	Pieza	Descripción	Cant.	Nº	Pieza	Descripción	Cant.
2	117828	EMPAQUETADURA, junta tórica	1	27	187625	EMPUÑADURA, válvula, drenaje	1
4	111600	PASADOR, ranurado	1	35	239914	VÁLVULA, drenaje, incluye 5, 26	1
5	277364	JUNTA, asiento, válvula	1	36	224807	BASE, válvula	1
12	117501	TORNILLO, fresado, cabezal de arandela hex.	3	38	Consulte la página 44	KIT, control, presión, incluye 19, 20, 51	1
15	Consulte la página 44	COLECTOR, fluido	1	49		PANEL, control	1
16*		FILTRO, fluido	1		249052	120 V	
		Colector de válvula			16X295	230 V incluye 49a	
	246425	Malla 30 (gris)		49a	24R905	PANEL, capacitor, 230 V	1
	246384	Malla 60, original (negro)		51	15A464	ETIQUETA, control	1
	246382	Malla 100 (azul)		56	Consulte la página 44	CABLE, alimentación	1
	246383	Malla 200 (rojo)		90	195551	RETENEDOR, enchufe, adaptador (solo en algunos modelos)	1
	Colector corto			91	Consulte la página 44	CONJUNTO DE CABLE, adaptador	1
	243080	Malla 60, original		97	Consulte la página 44	TORNILLO, máquina, CAH	2
	243081	Malla 100		133	244285	ADAPTADOR, Japón	1
	243226	Malla 200 (rojo)		145	M70809	ACCESORIO, dentado	1
17*		TAPA, colector	1	146	17D294	ESPACIADOR, colector	2
	287902	KIT, tapa, colector alto, incluye 18		150	Consulte la página 44	Sustitución del fusible	1
	243102	KIT, copa, colector corto, incluye 18, 16 (malla 60)			115523	MEDIDOR, presión, fluido, no se muestra (en modelos seleccionados)	1
18*		INSERTO, filtro	1		119783	ACCESORIO, en T, giratorio (en modelos con medidor)	1
	15B071	Alto					
	15E288	Corto					
19	115756	CASQUILLO, cable del motor	1				
21	Consulte la página 44	INDICADOR, control de presión	1				
24	162453	MANGUITO, (1/4 npsm x 1/4 npt)	2				
26	15E022	ASIENTO, válvula	1				

* –Consulte la página 44 para ver los tipos de colectores (altos o cortos)

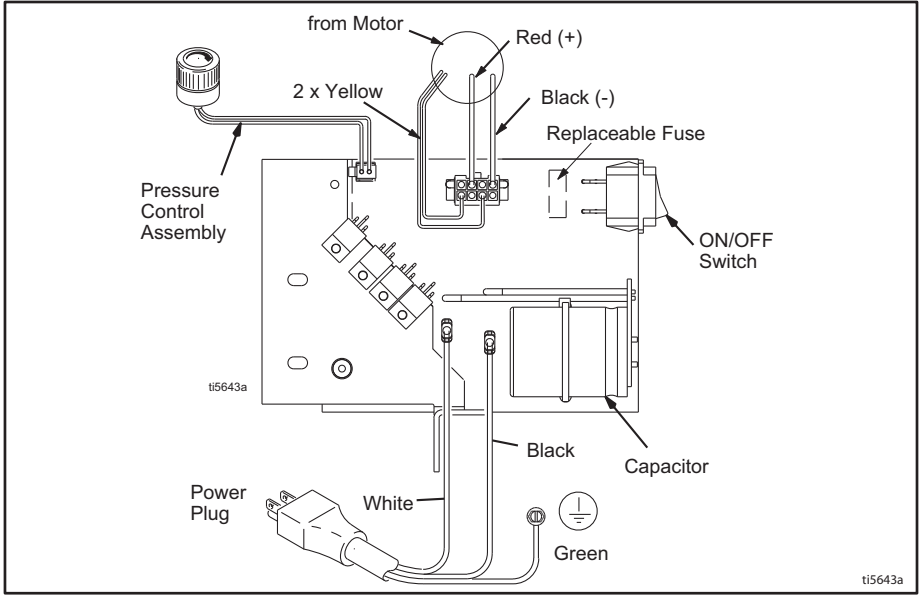
Caja de control y filtro

Lista de piezas de la caja de control y del filtro

Modelo de pulverizador	Ref. 15 Colector	Ref. 21 Indicador	Ref. 38 Control de presión	Ref. 56 Cable de alimentación	Ref. 91 † Adaptador del conjunto de cables	Ref. 97 * Tornillo	Ref. 150 Fusible
17C310 17C313	17C590 ◆	17C725	24X289 %	15J743	---	17C735	119277
17C341	15E295	15E794	24X312 ✱	253368	---	117493	119277
17C342	15E295	15E794	24X312 ✱	16W745	---	117493	119688
17C343 17C344	17C593 ❖	17C725	24X289 %	16W745	---	17C735	119688
17C346	17C591 ◆	17C725	24X289 %	253370 \$	242001 ✱ 287121 †	17C735	119688
17C347	17C591 ◆	17C725	24X289 %	253368	---	17C735	119277
17C348 17C349	17C591 ◆	17C725	24X289 %	253369	---	17C735	119688
17C350	17C591 ◆	17C725	24X289 %	253369	---	17C735	119277
17C351	17C591 ◆	17C725	24X289 %	253370 \$	242001 ✱ 287121 †	17C735	119688
17C384	15E295	15E794	24X312 ✱	253373	242001 ✱ 242005 ✓ 17N232 ‡	117493	119688
17C385	17C590 ◆	17C725	24X289 %	15J743 &	---	17C735	119277
17C386 17C387 17C388	17C591 ◆	17C725	24X289 %	253373	242001 ✱ 242005 ✓ 287121 † 17N232 ✱	17C735	119688
17C389	17C592 ❖	17C725	24X312 ✱	253373	242005 ✓	17C735	119688
17C438	15E295	15E794	24X312 ✱	16W745	---	117493	119688
17D899	15E295	15E794	24X312 ✱	15J743	---	117493	119277
17D900	15E295	15E794	24X312 ✱	253370 \$	242001 ✱ 287121 †	117493	119688
17D901	15E295	15E794	24X312 ✱	16W745	---	117493	119688
826195	17C590 ◆	17C725	24X289 %	15J743	---	17C735	119277
◆ – Colector alto			✱ – Presión máxima de trabajo de 3000 psi (207 bar, 20,7 MPa)				
❖ – Colector corto			% – Presión máxima de trabajo de 3300 psi (228 bar, 22,8 MPa)				
& – Es posible que se necesite el adaptador de enchufe 244285 (Ref. 133) en algunas zonas							
\$ – También está disponible el kit 257805, que incluye retén de cables (Ref. 90) y adaptadores (Ref. 91)							
✱ – Enchufe para Europa CEE 7/7 (Tipo F)							
✓ – Enchufe para China/Australia (Tipo I)							
† – Enchufes Europa multicord; Italia (Tipo L), Dinamarca (Tipo K), Suiza (Tipo J)							
✱ – India/South Africa/Africa (Type M) plug							
+ – Los modelos de pulverizadores con este conjunto de cables requieren también un retén de cables (Ref. 90)							
* – Apriete a un par de 140-160 in-lbs (15,8 - 18,1 N*m)							
‡ – Enchufe para India, sans 164-1, BS 546A (Tipo M)							

Diagramas de cableado

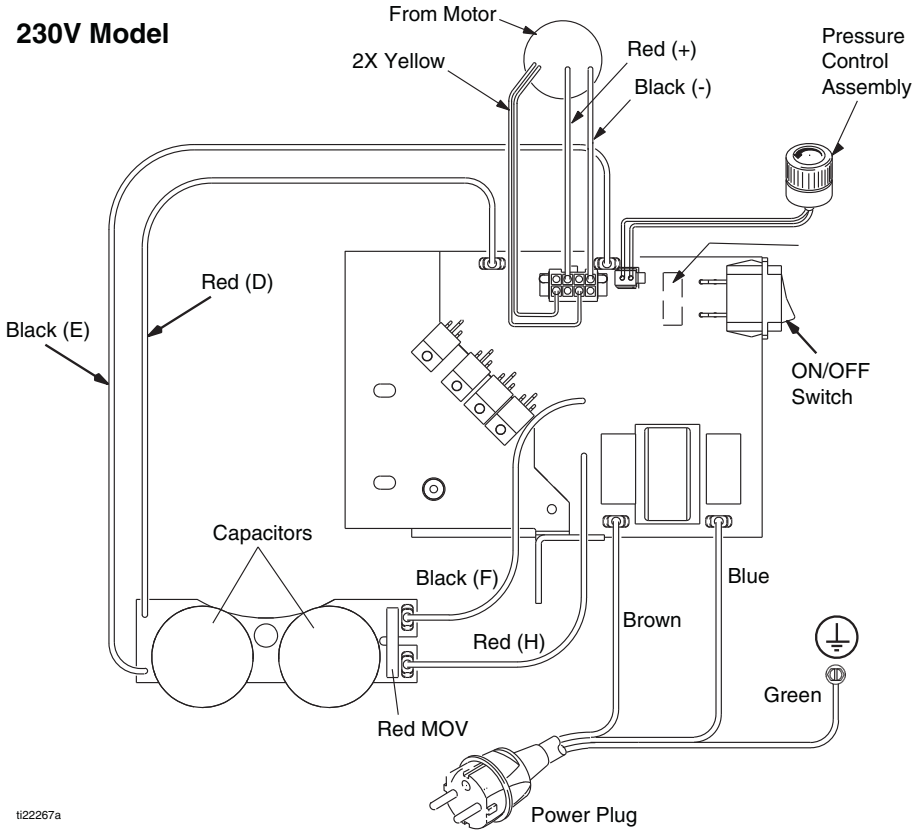
110/120 V



Diagramas de cableado

230 V

230V Model



ti22267a

Especificaciones técnicas

190/290/390		
	EE. UU.	Métricas
Pulverizador		
Presión máxima de trabajo del fluido		
190	3000 psi	207 bar, 20,7 MPa
290/390	3300 psi	228 bar, 22,8 MPa
Suministro máximo		
190/290/390 PC Classic	0,38 gpm	1,4 l/m
190 Express, 390 PC, 390 PC Classic	0,47 gpm	1,8 lpm
Tamaño máximo de la boquilla		
190/290/390 PC Classic	0,019	0,019
190 Express, 390 PC, 390 PC Classic	0,021	0,021
Salida de fluido		
	1/4 in npsm	1/4 in npsm
Ciclos		
	700 por galón	185 por litro
Generador mínimo		
	3000 W	3000 W
110–120 V, A, Hz		
	1Ø, 13, 50/60	
220–240 V A, Hz		
	1Ø, 8, 50/60	
Dimensiones		
Altura		
Con soporte	18,5 in	47 cm
Lo-Boy	22,5 in	57,2 cm
Hi-Boy	28,25 in (Palanca hacia abajo) 38,25 in (Palanca hacia arriba)	71,8 cm (Palanca hacia abajo) 97,2 cm (Palanca hacia arriba)
Longitud		
Con soporte	16 in	40,6 cm
Lo-Boy	26,5 in	67,3 cm
Hi-Boy	23,25 in	59,1 cm
Ancho		
Con soporte	14 in	35,6 mm
Lo-Boy	20 in	50,6 cm
Hi-Boy	20,5 in	52,1 cm
Peso		
Con soporte	34 lb	15,4 kg
Lo-Boy	59 lb	26,8 kg
Hi-Boy	68,5 lbs.	31,1 kg
Ruido** (dBA) a 70 psi (0,48 MPa, 4,8 bar)		
Presión de sonido	90 dBA	
Potencia de sonido	100 dBA	

Especificaciones técnicas

190/290/390

EE. UU.

Métricas

Materiales de fabricación

Materiales húmedos de todos los modelos

Acero al carbono revestido de zinc y de níquel, nilón, acero inoxidable, PTFE, acetal, cuero, UHMWPE, aluminio, carburo de tungsteno, polietileno, fluoroelastómero, uretano

Notas

** Las presiones de puesta en marcha y el desplazamiento por ciclo pueden variar según las condiciones de aspiración, la presión de descarga, la presión de aire y el tipo de fluido.*

*** Presión de sonido medida a 3 pies (1 metro) del equipo.*

Potencia de sonido medida según la ISO-3744.

Garantía estándar de Graco

Graco garantiza que todos los equipos a los que se hace referencia en este documento que han sido manufacturados por Graco y que portan su nombre están libres de cualquier defecto de materiales y mano de obra en la fecha de venta al comprador original para su uso. Con la excepción de cualquier garantía especial, extendida o limitada publicada por Graco y durante un período de doce meses desde la fecha de venta, Graco reparará o reemplazará cualquier pieza o equipo que Graco determine que es defectuoso. Esta garantía es válida solamente cuando el equipo ha sido instalado, operado y mantenido de acuerdo con las recomendaciones escritas de Graco.

Esta garantía no cubre y Graco no será responsable por desgaste o rotura generales, o cualquier fallo de funcionamiento, daño o desgaste causado por una instalación defectuosa, una aplicación incorrecta, abrasión, corrosión, mantenimiento incorrecto o inadecuado, negligencia, accidente, manipulación o sustitución con piezas que no sean de Graco. Graco tampoco asumirá ninguna responsabilidad por un fallo de funcionamiento, daños o desgaste causados por la incompatibilidad del equipo Graco con estructuras, accesorios, equipos o materiales que no haya suministrado Graco, o por el diseño, la fabricación, la instalación, el funcionamiento o el mantenimiento incorrectos de estructuras, accesorios, equipos o materiales que tampoco haya suministrado Graco.

Esta garantía está condicionada a la devolución prepagada del equipo supuestamente defectuoso a un distribuidor Graco autorizado para la verificación del defecto que se reclama. Si se verifica que existe el defecto por el que se reclama, Graco reparará o reemplazará gratuitamente todas las piezas defectuosas. El equipo se devolverá al comprador original previo pago del transporte. Si la inspección del equipo no revela ningún defecto en el material o la mano de obra, se harán reparaciones a un precio razonable; dichos cargos pueden incluir el coste de piezas, mano de obra y transporte.

ESTA GARANTÍA ES EXCLUSIVA, Y SUSTITUYE CUALQUIER OTRA GARANTÍA EXPRESA O IMPLÍCITA INCLUIDA, PERO SIN LIMITARSE A ELLO, LA GARANTÍA DE COMERCIALIZACIÓN O DE APTITUD PARA UN PROPÓSITO PARTICULAR.

La única obligación de Graco y el único recurso del comprador para el incumplimiento de la garantía serán según los términos estipulados anteriormente. El comprador acepta que no habrá ningún otro recurso disponible (incluidos, pero sin limitarse a ello, daños accesorios o emergentes por pérdida de beneficios, pérdida de ventas, lesiones a las personas o daños a bienes, o cualquier otra pérdida accesoria o emergente). Cualquier acción por incumplimiento de la garantía debe presentarse dentro de los dos (2) años posteriores a la fecha de venta.

GRACO NO GARANTIZA Y RECHAZA TODA SUPUESTA GARANTÍA DE COMERCIALIZACIÓN Y APTITUD PARA UN PROPÓSITO EN PARTICULAR, EN LO QUE SE REFIERE A ACCESORIOS, EQUIPO, MATERIALES O COMPONENTES VENDIDOS PERO NO FABRICADOS POR GRACO.

Estos artículos vendidos pero no manufacturados por Graco (como motores eléctricos, interruptores, mangueras, etc.) están sujetos a la garantía, si la hubiera, de su fabricante. Graco ofrecerá al comprador asistencia razonable para realizar reclamaciones derivadas del incumplimiento de dichas garantías.

Graco no será responsable, bajo ninguna circunstancia, por los daños indirectos, accesorios, especiales o emergentes resultantes del suministro por parte de Graco del equipo mencionado más adelante, o del equipamiento, rendimiento o uso de ningún producto u otros bienes vendidos al mismo tiempo, ya sea por un incumplimiento de contrato o por un incumplimiento de garantía, negligencia de Graco o cualquier otro motivo.

Información sobre Graco

Para consultar la información más reciente acerca de productos Graco, visite www.graco.com.

Para información sobre patentes, consulte www.graco.com/patents.

PARA HACER UN PEDIDO, póngase en contacto con el distribuidor de Graco o llame al 1-800-690-2894 para identificar el distribuidor más cercano.

Todos los datos presentados por escrito y visualmente en este documento reflejan la información más reciente sobre el producto disponible en el momento de la publicación. Graco se reserva el derecho a efectuar cambios en cualquier momento sin previo aviso.

Traducción de las instrucciones originales. This manual contains Spanish. MM 334567

Oficinas centrales de Graco: Mineápolis
Oficinas internacionales: Bélgica, China, Corea, Japón

GRACO INC. AND SUBSIDIARIES • P.O. BOX 1441 • MINNEAPOLIS MN 55440-1441 • USA

Copyright 2014, Graco Inc. Todas las instalaciones de fabricación de Graco están registradas conforme a la norma ISO 9001.

www.graco.com

Revisión J, diciembre 2018