



serie
activa black

ACTIVA Black 4400 G
ACTIVA Black 4400 S
ACTIVA Black 4400 P

Presentación en:
- maletín (034400BXXX/1), o
- caja de cartón (034400BXXX/2).


Aerográficos GAHE, S.A.
Parque Industrial de Villamuriel
Avda. Comunidad Europea nº 83
34190 Villamuriel de Cerrato
Palencia - España

Tel. + 34 979 761020

ÍNDICE GENERAL
*Serie ACTIVA BLACK***E**

1. APRECIADO CLIENTE	03
2. CERTIFICADO CE	04
3. NORMAS DE SEGURIDAD	05
4. EMBALAJE	05
5. RESIDUOS Y MEDIO AMBIENTE	06
6. INSPECCIÓN EN SU RECEPCIÓN	06
7. DATOS DE IDENTIFICACIÓN	06
8. INSTALACIÓN REQUERIDA	07
9. CARACTERÍSTICAS	07
9.1 PRODUCTOS QUE SE PUEDEN PULVERIZAR	08
10. ACCESORIOS	09
11. FUNCIONAMIENTO	10
12. MANTENIMIENTO Y LIMPIEZA	10
13. INCIDENCIAS DE FUNCIONAMIENTO	11
14. DESPIECES	
14.1 DESPIECE ACTIVA BLACK 4400 G	12
14.2 DESPIECE ACTIVA BLACK 4400 S	13
14.3 DESPIECE ACTIVA BLACK 4400 P	14
15. GARANTÍA	15
15. RESGUARDO GARANTÍA	15

Apreciado cliente,

En primer lugar agradecerle la confianza depositada en nosotros adquiriendo uno de nuestros productos , esperemos sea de su completo agrado.

Aerográficos GAHE, S.A. es el punto de referencia para muchos profesionales de la pintura. Nuestra compañía GAHE, S.A., es una empresa familiar, dinámica y joven, pero con una larga experiencia. Fundada en 1973, se ha desarrollado y adaptado durante estos años para ofrecer cada día un mejor servicio a nuestros clientes.

Todos los componentes de este producto han superado unos estrictos controles de calidad para garantizar un máximo rendimiento, por lo que le invitamos a utilizar repuestos originales.

Aerográficos GAHE, S.A., ha elaborado este manual de uso y mantenimiento como un documento que forma parte integrante de la máquina a la que acompaña, por lo tanto es necesario que la acompañe durante toda su vida útil. El usuario y el personal encargado del manteniendo deben tener siempre presente dicho manual.

Aerográficos GAHE, S.A. pone a disposición de sus clientes un servicio de asistencia técnica (SAT) para la realización de cualquier consulta relacionada con el funcionamiento y mantenimiento de los equipos.

La Dirección

SERVICIO de ASISTENCIA TÉCNICA



*Parque Industrial Villamuriel
Avda Comunidad Europea, 83
34190 Villamuriel de Cerrato
Palencia - ESPAÑA
Tel. +34 979761020
+34 639605225*



*Pol. Ind. de Vallecas
C/ Camino de las hormigueras 142
Nave 1 B
28031 Madrid - ESPAÑA
Tel. +34 913321207
+34 606141596*



DECLARACIÓN CE DE CONFORMIDAD
EC DECLARATION OF COMPLIANCE
DÉCLARATION DE LA C.E. D'ACCEPTATION

Según lo establecido en **Directiva 2006/42/CE**, de 17 de mayo de 2006,

Fabricante: **AEROGRÁFICOS GAHE, S.A.**
Dirección: Parque Industrial de Villamuriel – Avda. Comunidad Europea, 83
VILLAMURIEL DE CERRATO – PALENCIA (ESPAÑA)

DECLARA:

Que el producto que se describe a continuación:

- Denominación: **PISTOLA AEROGRÁFICA**
- Marca: **JAFE**
- Modelo: **ACTIVA black 4400 G /
ACTIVA black 4400 S /
ACTIVA black 4400 P**

Es conforme con las disposiciones de la **Directiva 2006/42/CE**, de 17 de mayo de 2006, relativa a máquinas.

Se han aplicado las siguientes normas armonizadas:

EN 292-1, EN292-2, EN 563, EN 349 y EN 1953

Se encuentran disponibles la documentación técnica completa y las instrucciones de servicio de la pistola aerográfica en la versión original, así como en los idiomas comunitarios de los usuarios.

En Villamuriel de Cerrato, a 28 de marzo de 2012

3. NORMAS de SEGURIDAD



Una mala utilización de este equipo puede provocar accidentes, desperfectos o un mal funcionamiento. Leer atentamente el manual de uso y mantenimiento:

Y tener constancia de las siguientes normas:

- Asegurarse que la persona que va a manejar la pistola, este capacitada para hacerlo.
- Desconecte el equipo para cualquier operación de limpieza o actuación sobre el mismo, y descomprima los circuitos apretando el gatillo de la pistola.
- Utilizar siempre el equipo con protectores homologados (guantes, máscara de protección, protectores auditivos y ropa adecuada).
- El local donde se utilice el equipo debe estar ventilado o equipado con sistema de extracción de aire (cabina de pintura...), y no debe haber exposición directa a una llama (cigarrillo, lámpara...) mientras este trabajando.
- Tener limpia la zona de trabajo y sin residuos (trapos, disolvente...).
- Comprobar la compatibilidad química de los productos que se van a emplear.
- No sobrepasar nunca las presiones máximas indicadas.
- No utilizar mangueras con señales de desgaste, dobleces, roturas o fugas.
- No apuntar la pistola hacia personas o animales.
- Pistola no apta para uso infantil.
- No utilizar la pistola para aquellas operaciones para las que no ha sido diseñada.
- El uso de productos que contienen hidrocarburos halogenados puede originar reacciones químicas en forma de explosiones, por eso está prohibido el uso de productos que los contengan.

4. EMBALAJE



La pistolas de la gama **ACTIVA BLACK** se presenta en dos versiones:

1. Maletín de polipropileno con pestañas de cierre y molde de espuma troquelado en su interior (modelo referencia 034400BXXX/1).
2. Caja de cartón (modelo referencia 034400BXXX/2).

En ambos casos, todos sus accesorios de serie están dentro del mismo.

Durante el transporte y el almacenamiento debe tener una temperatura comprendida entre 0 y 50° y una humedad relativa no excesiva.



PISTOLA	PRESENTACIÓN	MEDIDAS Embalaje	PESO TOTAL
Activa Black 4400 G	CAJA	230x136x136 mm.	965 gr.
	MALETÍN	340x125x280 mm.	1640 gr.
Activa Black 4400 S	CAJA	168x117x293 mm	1310 gr.
	MALETÍN	340x125x280 mm.	1970 gr.
Activa Black 4400 P	CAJA	260x158x44 mm.	920 gr.
	MALETÍN	250x70x210 mm.	1205 gr.



5. RESIDUOS Y MEDIO AMBIENTE



RECUERDE:

Para deshacerse de los productos contaminantes o peligrosos, de los embalajes, de los equipos y herramientas en desuso y en general de cualquier tipo de residuo generado por su actividad, tiene que utilizar los puntos de Recogida Selectiva y Tratamiento adecuados a cada caso.

Si usted necesita información al respecto puede dirigirse a Las Consejerías de Medioambiente de su Comunidad Autónoma o al Ayuntamiento más cercano.

6. INSPECCIÓN DEL PRODUCTO EN SU RECEPCIÓN

Antes de usar el equipo, hay que cerciorarse de que éste no ha sufrido daño alguno durante su transporte o almacenamiento. Además debe comprobarse que todos los accesorios del equipo se encuentran en el interior del embalaje.

7. DATOS DE IDENTIFICACIÓN

En uno de los lados, tiene en marcado láser, la identificación del fabricante, el modelo, el marcado CE, la presión máxima de trabajo y el número de serie.



8. INSTALACIÓN REQUERIDA

Es aconsejable usar siempre aire comprimido seco y exento de aceite para obtener mejores resultados de pintura. Antes de proceder a la instalación hay que llevar a cabo unas inspecciones:



NOTAS:

- Comprobar que las mangueras se encuentran en buen estado (sin fisuras ni dobleces).
- Comprobar que el filtro purificador de aire de la alimentación, no este lleno de agua. Debido a que si no dispone de purga automática su vaciado no es automático, conviene llevar a cabo operaciones de vaciado regularmente.

Para realizar la instalación se precisa de un compresor (mínimo un 3 cv) o una línea de aire comprimido al que irá conectada la pistola.

Para el modelo ACTIVA BLACK 4400 G y ACTIVA BLACK 4400 S

Antes de conectar la pistola al compresor, cerrar todos los reguladores de la pistola (nº 5, nº 10 y nº 18) y preparar el producto a aplicar siguiendo las instrucciones del fabricante.

Del compresor sale la manguera de aire que va al regulador (nº 18).

Regular la presión de aire de pulverizado hasta conseguir el patrón adecuado.

Para el modelo ACTIVA BLACK 4400 P

En este caso, al ser de presión, necesitamos una bomba o un calderín para suministrar la pintura a la pistola.

Antes de conectar la pistola al compresor, cerrar todos los reguladores de la pistola (nº 5, nº 11 y nº 19) y preparar el producto a aplicar siguiendo las instrucciones del fabricante.

Del compresor sale la manguera de aire que conectada la bomba o el calderín, y de este sale la manguera de producto que se conecta a la pistola en el racor porta filtro (nº 24) y una manguera de aire que va en el regulador (nº 19).

Regular la presión de producto según las instrucciones de la bomba o calderín, y la presión máxima de la pistola (presión max. de entrada 5 bar) y la presión de aire de pulverizado hasta conseguir el patrón adecuado.

9. CARACTERÍSTICAS

La serie ACTIVA BLACK está diseñada de forma que garantiza un alto acabado y una gran rapidez de aplicación. Los datos de consumo de aire son los siguientes:

PISTOLA	Presión	Consumo
Activa Black 4400 G	2,5 BAR	188 l./m.
Activa Black 4400 S	2,5 BAR	174 l./m.
Activa Black 4400 P	3 BAR	310 l./m.

Aerográficos GAHE, S.A. prueba todas sus pistolas antes de salir de sus instalaciones, asegurando así un funcionamiento óptimo.

Datos técnicos	Activa Black 4400 G	Activa Black 4400 S	Activa Black 4400 P
Compresor mínimo:	3 CV	3 CV	3 CV
Pasos disponibles:	Ver cuadro de combinaciones		
Paso básico:	1,60	1,60	1,40
Cuerpo:	Aluminio estampado y teflonado		
Calidad de acabado:	Alta	Alta	Alta
Nivel de polución:	Bajo	Bajo	Bajo
Presión máx. entrada aire:	4 Bar	5 Bar	5 Bar
Temperatura máx. de trabajo:	50°	50°	50°
Peso:	694 gr.	855 gr.	520 gr.
Entrada de aire:	1/4 Macho	1/4 Macho	1/4 Macho
Alimentación producto:	Gravedad	Succión	Presión

Los datos técnicos son orientativos y pueden ser cambiados sin previo aviso, si con ello consideramos una mejora del producto.

9.1. PRODUCTOS QUE SE PUEDEN PULVERIZAR

Pistola diseñada y recomendada para pulverizar:

- Pinturas de acabado
- Lacas
- Imprimaciones
- Barnices
- Tintes
- Esmaltes
- Acabados metálicos
- Aparejos tintables
- Fondos tapa poros

10. ACCESORIOS

10. 1. ACCESORIOS de SERIE

Aerográficos GAHE, S.A. entrega la pistola con los siguientes accesorios y documentación:

- FILTRO CORRESPONDIENTE.
- DEPÓSITO.
- LLAVE PARA EL MONTAJE Y DESMONTAJE DE LA PISTOLA.
- CEPILLO LIMPIEZA.
- MANUAL DE UTILIZACIÓN Y MANTENIMIENTO.
- CERTIFICADO DE GARANTÍA.



10.2. ACCESORIOS OPCIONALES

Aerográficos GAHE, S.A. pone a disposición de sus clientes una amplia gama de accesorios opcionales:

- CUADROS DE COMBINACIONES: (sustituir XXX por el paso deseado)

Cuadro combinaciones mod. Activa Black 4400 G

JUEGO COMPLETO	PICO de FLUIDO NT + AGUJA	BOQUILLA MAX
50089 080 NT	50551 080 NT	50035B39
50089 119 NT	50551 119 NT	
50089 130 NT	50551 130 NT	
50089 140 NT	50551 140 NT	
50089 150 NT	50551 150 NT	
50089 160 NT	50551 160 NT	
50089 178 NT	50551 178 NT	50035B31
50089 218 NT	50551 218 NT	

Cuadro combinaciones mod. Activa Black 4400 S

JUEGO COMPLETO	PICO de FLUIDO NT + AGUJA	BOQUILLA MAX
50037 080 NT	50552 080 NT	50035 39
50037 119 NT	50552 119 NT	
50037130 NT	50552 130 NT	
50037 140 NT	50552 140 NT	
50037 150 NT	50552 150 NT	
50037 160 NT	50552 160 NT	
50037 178 NT	50552 178 NT	50035 31
50037 218 NT	50552 218 NT	
50037 280 NT	50552 280 NT	50021 34B

Cuadro combinaciones mod. Activa Black 4400 P

JUEGO COMPLETO	PICO de FLUIDO NT + AGUJA	BOQUILLA MAX
50117 080 NT	50552 080 NT	5011 690B
50117 108 NT	50552 108 NT	
50117 119 NT	50552 119 NT	
50117 130 NT	50552 130 NT	
50117140 NT	50552 140 NT	
50117 150 NT	50552 150 NT	
50117 160 NT	50552 160 NT	5011 691B
50117 178NT	50552 178 NT	
50117 218 NT	50552 218 NT	5011 691B
50117 280 NT	50552 280 NT	5011 692B

INFORMACIÓN más detallada de todos estos productos en el Catálogo General



- MANGUERAS DE CONEXIÓN:

1. Para los modelos de gravedad y succión

MANGUERA DE AIRE Ref. 5011-X en longitudes desde 5 hasta 50 m. con adaptador C8 en un extremo y enchufe K8 en el otro.

2. Para los modelos de presión

MANGUERA de PRODUCTO 5 m. Ref. 55204

MANGUERA de AIRE 5 m. Ref. 55201

MANGUERA GEMELAS TERMOSELLADAS Ref. 51M....

REFERENCIA	METROS	PASO	RACORES	PRESIÓN
51 M840205	5	6 x 8	1/4" H	12 bar
51 M840210	10	6 x 8	1/4" H	12 bar
51M 840215	15	6 x 8	1/4" H	12 bar
51M 840237	7,5	6 x 8	1/4" H	12 bar
51M 840225	25	6 x 8	1/4" H	12 bar

11. FUNCIONAMIENTO

1. Cerrar los reguladores de la pistola (nº 5, nº 10 y nº 18) .
2. Preparar el producto a pulverizar (siguiendo las instrucciones del fabricante), y llenar el depósito de pintura.
3. Aflojar el regulador de producto (nº 10), dirigir la pistola hacia un foso de pintura o una superficie de prueba. Y apretar el gatillo hasta la salida de pintura.
4. Regular la presión de entrada de aire del regulador (nº 18) hasta obtener el caudal deseado.
5. Regular la presión de aire de pulverizado (nº 5) y el regulador de producto (nº 10) hasta obtener el patrón de pintura deseado.



NOTAS:

- Trabajar con la pistola siempre en posición perpendicular a la zona a pintar.
- Evitar trabajar únicamente con la muñeca.
- No olvide que las pasadas cruzadas no cubren regularmente.
- Una pulverización con la pistola inmóvil provoca una sobrecarga local. Por lo tanto, no apretar el gatillo antes de empezar el movimiento del brazo, ni soltarlo antes de finalizar el movimiento.
- Se debe intentar obtener una pulverización de espesor regular y constante entre las diferentes pasadas.

12. MANTENIMIENTO

El mantenimiento ordinario de una pistola aerográfica es muy sencillo puesto que no requiere ninguna operación especial, para garantizar su funcionamiento basta con limpiar el circuito de pintura al final de cada operación de trabajo.

Una recomendación para una mayor duración es utilizar pinturas bien filtradas, y no utilizar pinturas que obstruyan rápidamente los filtros ni taponen la boquilla.

LIMPIEZA:

1. Despresurizar el equipo de pintura (apretando el gatillo de la pistola).
2. Cerrar totalmente el regulador de producto (nº 5, nº 10 y nº 18).
3. Sustituir la pintura por disolvente.
4. Regular 1 bar (14 psi) el aire de pulverización (nº 5).
5. Abrir el regulador de producto (nº 10) y apretar el gatillo hasta que todo el circuito que recorre el producto esté totalmente limpio.
6. Limpiar la boquilla de aire con un trapo y un cepillo.
7. Limpiar el cuerpo de la pistola con un trapo.
8. Echar lubricante a todas las partes móviles.


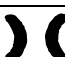




NOTAS de LIMPIEZA:

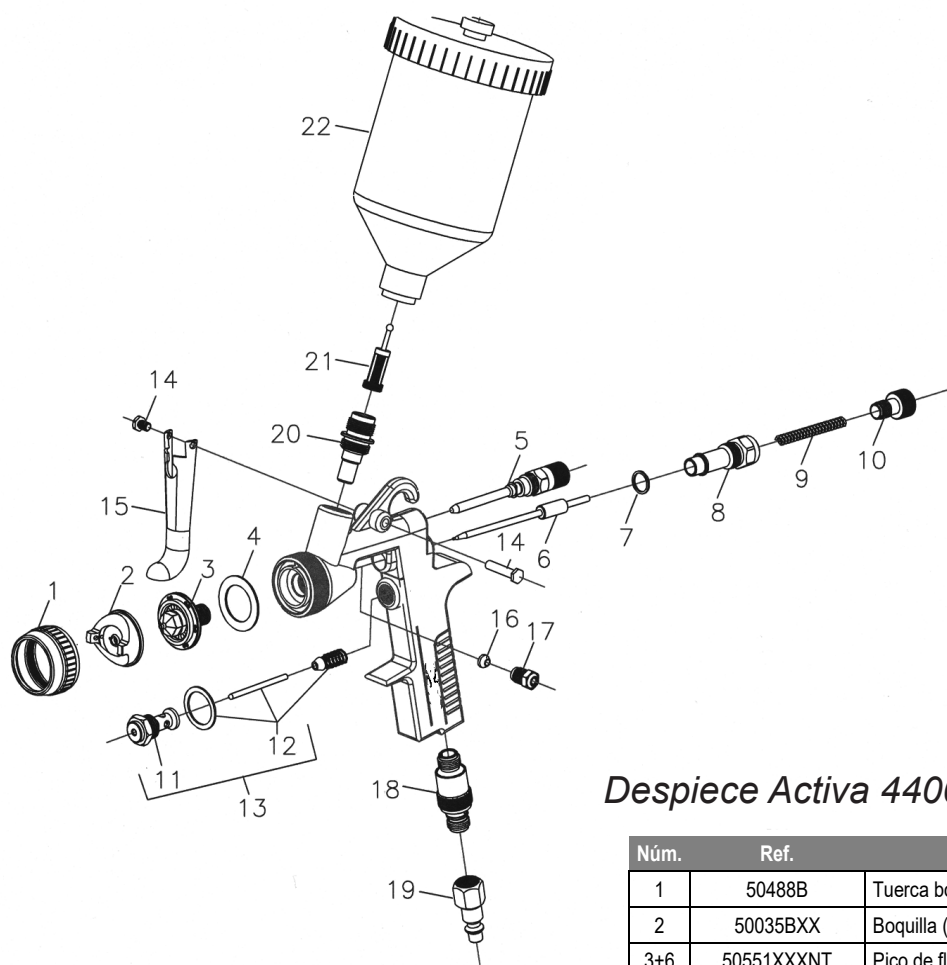
- Si la limpieza se realiza en una lavadora industrial, es necesario cerrar el regulador de aire y el de producto (para que el disolvente no dañe las juntas).
- Secar la pistola con una sopladora una vez que termine el ciclo de limpieza.
- No utilizar cepillos metálicos para la limpieza.
- Nunca sumergir la pistola dentro del disolvente.

13. INCIDENCIAS DE FUNCIONAMIENTO

A continuación se muestra un cuadro de incidencias que el propio usuario puede solventar.

ANOMALÍA		POSIBLE CAUSA	SOLUCIÓN
I	No pulveriza	a. No hay presión en la pistola	Comprobar aire y mangueras de producto
		b. Regulador de fluido mal regulado	Regularlo
II	Chorro incorrecto	a. Pistola mal regulada	Corregirlo
III	 Forma del chorro	Obturación de boquilla	Limpiar la boquilla
IV	 Forma del chorro		
V	 Forma del chorro	Material demasiado espeso o demasiada cantidad	Diluir o reducir cantidad de material
VI	 Forma del chorro	Poco material	Reducir presión de aire o incrementar flujo de fluido
VII	Chorro intermitente	a. Insuficiente material en el depósito o conducto obstruido	Llenar depósito o revisar / limpiar manguera
		b. Conductos de material en la pistola obstruidos	Limpiar los conductos de la pistola
		c. Estopa gastada o tuerca de estopa floja	Cambiar o apretar la estopa
		d. Pico de fluido dañado o flojo	Cambiar o apretar el pico de fluido
VIII	Pérdida de fluido por la tuerca de estopa	a. Tuerca de estopa floja	Apretar, comprobar la aguja por si hay juego
		b. Estopa seca	Lubricar la estopa
		c. Estopa gastada	Cambiar la estopa
IX	Goteo del pico de fluido	a. Estopa seca	Lubricar la estopa
		b. Aguja bloqueada	Lubricar la aguja
		c. Tuerca de estopa prieta	Ajustar la tuerca estopa
		d. Pico de fluido gastado	Cambiar el pico

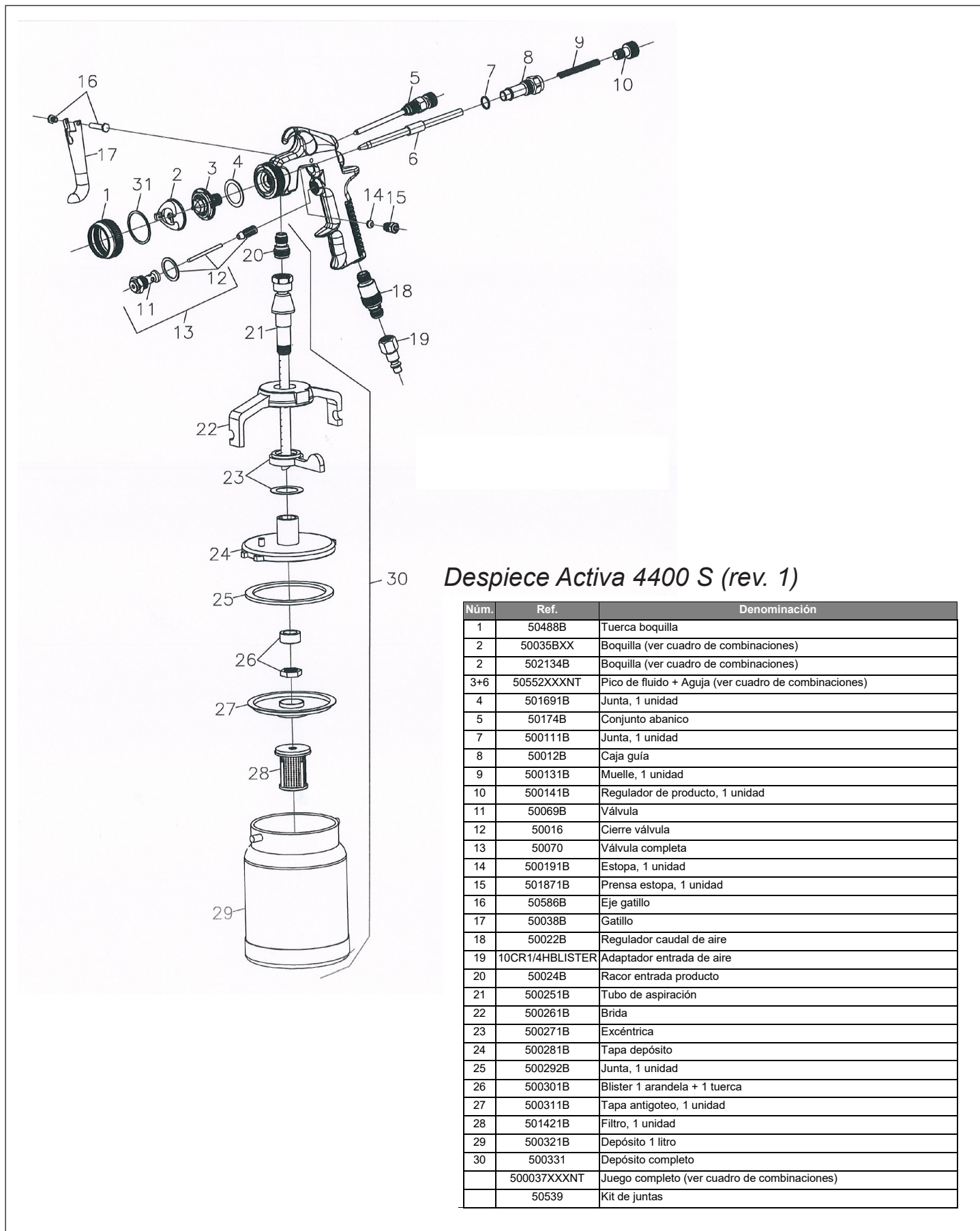
14.1 DESPIECE ACTIVA BLACK 4400 G



Despiece Activa 4400 G (rev. 2)

Núm.	Ref.	Denominación
1	50488B	Tuerca boquilla
2	50035BXX	Boquilla (ver cuadro de combinaciones)
3+6	50551XXXNT	Pico de fluido + Aguja (ver cuadro de combinaciones)
4	501691B	Junta, 1 unidad
5	50536B	Conjunto regulador abanico
7	500111B	Junta, 1 unidad
8	50238B	Caja guía
9	500131B	Muelle, 1 unidad
10	502362B	Regulador de producto, 1 unidad
11	50069B	Válvula
12	50016	Cierre válvula
13	50070	Conjunto válvula
14	50586B	Eje gatillo
15	50038B	Gatillo
16	500191B	Estopa, 1 unidad
17	501871B	Prensa estopa, 1 unidad
18	50022B	Regulador de aire
19	10CR1/4HBLISTER	Adaptador entrada de aire
20	50259B	Racor entrada de producto
21	50142X1B	Filtro, 1 unidad
22	501071	Depósito + filtro
	50089XXXNT	Juego completo (ver cuadro de combinaciones)
	50539	Kit de juntas

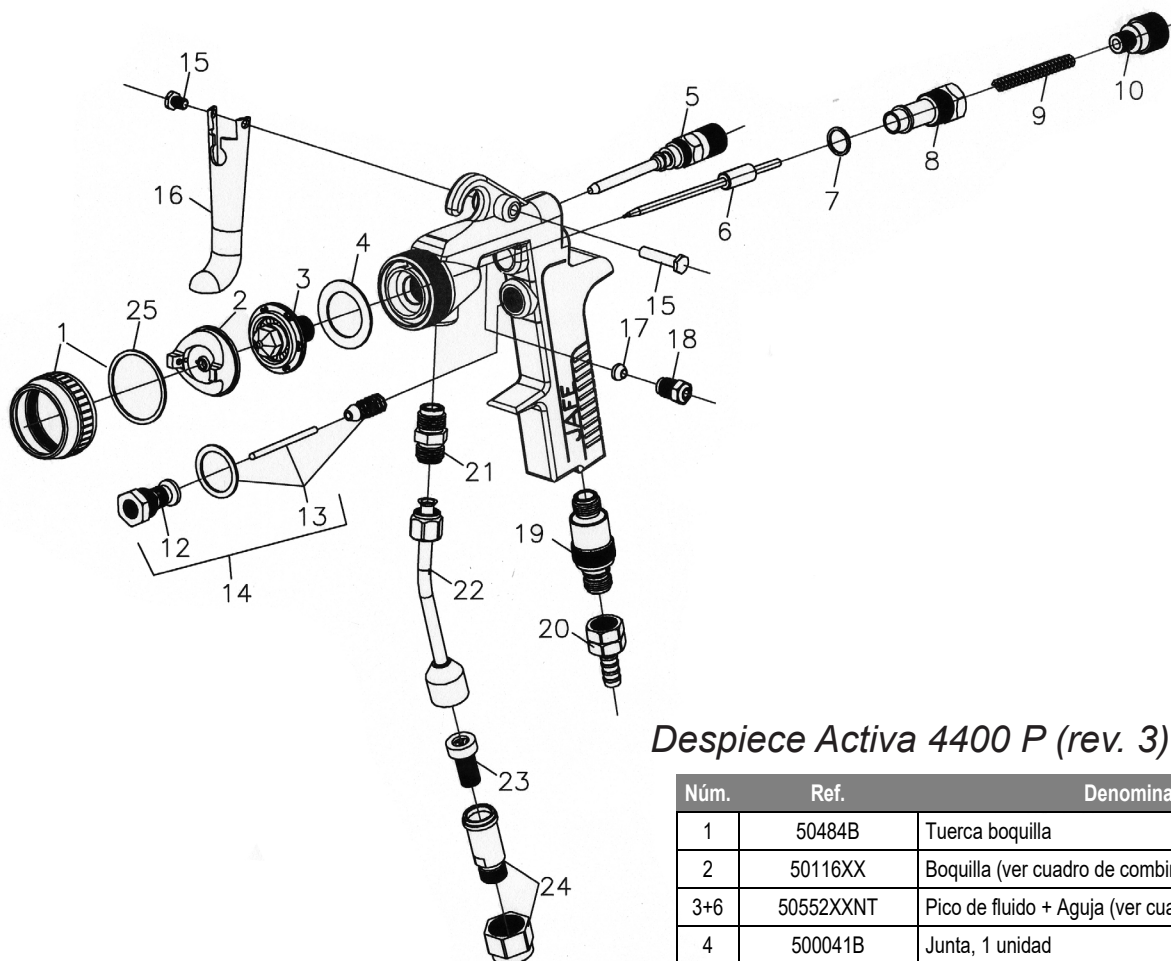
14.2 DESPIECE ACTIVA BLACK 4400 S



Despiece Activa 4400 S (rev. 1)

Núm.	Ref.	Denominación
1	50488B	Tuerca boquilla
2	50035BXX	Boquilla (ver cuadro de combinaciones)
2	502134B	Boquilla (ver cuadro de combinaciones)
3+6	50552XXXNT	Pico de fluido + Aguja (ver cuadro de combinaciones)
4	501691B	Junta, 1 unidad
5	50174B	Conjunto abanico
7	500111B	Junta, 1 unidad
8	50012B	Caja guía
9	500131B	Muelle, 1 unidad
10	500141B	Regulador de producto, 1 unidad
11	50069B	Válvula
12	50016	Cierre válvula
13	50070	Válvula completa
14	500191B	Estopa, 1 unidad
15	501871B	Prensa estopa, 1 unidad
16	50586B	Eje gatillo
17	50038B	Gatillo
18	50022B	Regulador caudal de aire
19	10CR1/4HBLISTER	Adaptador entrada de aire
20	50024B	Racor entrada producto
21	500251B	Tubo de aspiración
22	500261B	Brida
23	500271B	Excéntrica
24	500281B	Tapa depósito
25	500292B	Junta, 1 unidad
26	500301B	Blister 1 arandela + 1 tuerca
27	500311B	Tapa antigoteo, 1 unidad
28	501421B	Filtro, 1 unidad
29	500321B	Depósito 1 litro
30	500331	Depósito completo
	500037XXXNT	Juego completo (ver cuadro de combinaciones)
	50539	Kit de juntas

14.3 DESPIECE ACTIVA BLACK 4400 P



Despiece Activa 4400 P (rev. 3)

Núm.	Ref.	Denominación
1	50484B	Tuerca boquilla
2	50116XX	Boquilla (ver cuadro de combinaciones)
3+6	50552XXNT	Pico de fluido + Aguja (ver cuadro de combinaciones)
4	500041B	Junta, 1 unidad
5	50174B	Conjunto regulador abanico
7	500111B	Junta, 1 unidad
8	50012B	Caja guía
9	501221B	Muelle, 1 unidad
10	500141B	Regulador de producto, 1 unidad
12	50069B	Válvula
13	50016	Cierre válvula
14	50070	Conjunto válvula
15	50586B	Eje gatillo
16	50038B	Gatillo
17	500191B	Estopa, 1 unidad
18	501871B	Prensa estopa, 1 unidad
19	50022B	Regulador de aire
20	10CR1/4HBLISTER	Adaptador entrada de aire
21	50188B	Racor entrada de producto, 1 unidad
22	50189B	Tubo entrada de producto
23	50084B	Filtro presión (malla metal.), 1 unidad
24	50190	Porta filtro
25	50267B1	Junta tuerca Boquilla
	50117XXXNT	Juego completo (ver cuadro de combinaciones)
	50539	Kit de juntas (4, 7, 13 (junta, estopa y muelle) y 25)

15. GARANTÍA

El equipo adquirido cuenta con una garantía de dos años a contar desde la fecha de compra. La garantía cubre los fallos de fabricación y defectos en componentes.

Únicamente se garantizan las reparaciones y sustituciones de elementos llevadas a cabo por personal técnico de Aerográficos GAHE, S.A.

Las piezas defectuosas se enviarán con portes pagados.

La garantía no cubre:

- Averías o daños causados por una utilización inadecuada del equipo.
- Averías o daños causados por recambios distintos a los originales JA-FE o recomendados por Aerográficos GAHE, S.A.
- Averías o daños causados por una mala conservación del equipo.
- Componentes sujetos a desgaste (boquillas, filtros, etc.).

La garantía se anula:

- Cuando el equipo sea desmontado, manipulado o reparado sin la autorización de Aerográficos GAHE, S.A.
- Cuando se manipule o elimine el número de serie que identifica de forma inequívoca a cada equipo.
- Cuando se constate que la avería ha sido motivada por un uso inadecuado del equipo, por una caída o golpe o por causas que no se deban a condiciones normales de trabajo.

Las actuaciones de reparación que se lleven a cabo sobre los equipos garantizados, no conllevarán paralización ni prórroga del periodo de garantía.



Recortar por la línea



Modelo: *ACTIVA BLACK 4400*

Fecha de compra:

Nº serie:

Comprador:.....

Sello distribuidor:

Dirección:

Ciudad:



Aerográficos GAHE, S.A.
Parque Industrial de Villamuriel
Avda. Comunidad Europea nº 83
34190 Villamuriel de Cerrato
Palencia - España

Tel. + 34 979 761020