

Mod.: INDUS 30 INOX

C/RUEDAS

Código EAN 8432615002643

COMPLETO C/RUEDAS

Código EAN 8432615164228

C/RUEDAS

Ref.: 05MP3014

COMPLETO C/RUEDAS

Ref. 05MP3016

Dimensiones: 41x41x90 cm.

Peso: 31 Kg.

Cuerpo: Acero Inoxidable

Capacidad: 30 l.

Válvula tarada: 6 Kg./cm²

Máx. presión de trabajo: 6 Kg/cm².

Salida de producto: Superior 1/4" GAS M

Entrada de aire: Adaptador a enchufe

Salida de aire a la pistola: 1/4" GAS M

Aplicaciones:

Esmaltes, lacas, barnices, tintes, fondos e imprimaciones

Homologado según directiva 97/23/CE: R.D 769/1999
de 7 de Mayo relativa a los equipos a presión



Embalaje:

- Caja de cartón

Dimensiones: 46 x 46 x 93 cm.

Contenido:

- Calderín Indus 30 Inox.
- Manguera aire con racores 55201-5 m
- Manguera producto c/racores 55204-5 m.
- Pstola Activa Black 4400 P
- Manual de instrucciones

Accesorios:

Mangueras en tramos

- Manguera de aire de color azul e interior prieto con refuerzo de malla de pliéster con racores de 1/4 a 1/4
Ref. 55201

Diam. 8x14 mm.

Longitud: 5 m.

Presión de servicio: 20 bar

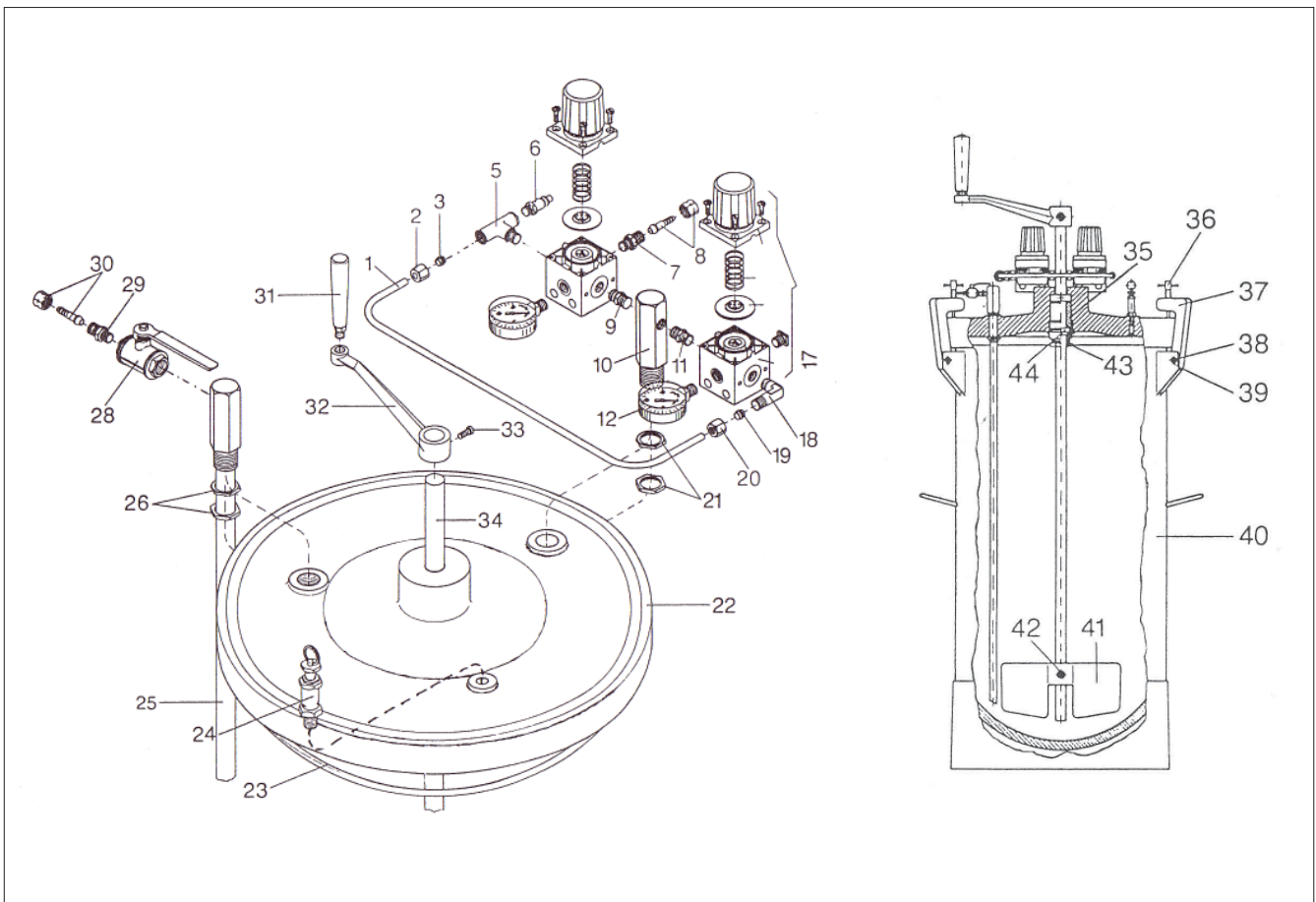
- Manguera de producto agua y disolvente.

Ref. 55204

Diam. 8x14 mm.

Longitud: 5 m.

Presión de servicio: 20 bar



Nº	REFERENCIA	DENOMINACIÓN	Nº	REFERENCIA	DENOMINACIÓN
1	55073	Latiguillo nylon, 2 tuercas y 2 biconos	28	55024B	Llave 1/4M-1/4H
2	550021B	Tuerca, 1 und.	29	50111B	Racor salida producto
3	550031B	Bicono, 1 und.	30	50112	Espiga y tuerca diam. 8-10-12
5	55074B	Tubo "T" macho	31	55026	Pomo + tornillo removedor
6	55075B	Adpatador enchufe	32	55027	Manilla removedor
7	550061B	Racor 1/8, 1 und.	33	550281B	Prisionero, 1 und.
8	50112	Espiga y tuerca	34	55029	Eje removedor
9	550071B	Racor ciego, 1 und.	35	55030	Soporte central eje
10	55210B	Soporte reguladores	36	55031B	Tornillo + varilla para brida
11	550091B	Racor, 1 und.	37	55032B	Brida entrada producto
12	55010B	Reloj manómetro radial 1/4M	38	55062B	Bulón brida
17	550151B	Regulador	39	55034	Anillo sejer, 10 unds.
18	55016B	Codo	40	55036	Cuerpo caldera 30 l
19	550031B	Bicono, 1 und.	41	55038	Hélice
20	550021B	Tuerca, 1 und.	42	550281B	Prisionero, 1 und.
21	550171B	Tuerca, 1 und.	43	55039	Prensa estopa, soporte central
22	22019	Tapa 30 l.	44	55040	Estopa
23	55020B	Junta tórica, tapa 30 l.		55041B	Conjunto 1 rueda+1 tapablock
24	55021B	Válvula de seguridad, tarada a 6 bar		55042B	Rueda giratoria, 1 und.
25	55022	Tubo de aspiración		55201	5 mts Manguera de aire y producto
26	550171B	Tuerca, 1 und.		55204	5 mts. Manguera de producto y racores