

KIT FILTRADO



www.gahesa.com



+ 34 979 761 020



+ 34 979 761 030

Aerográficos GAHE, S.A.
Parque Industrial de Villamuriel
Avda. Comunidad Europea 83
34190 Villamuriel de Cerrato
Palencia

INDICE

1. NOTA INFORMATIVA.....	2
2. GARANTIA	3
3. RESIDUOS Y MEDIO AMBIENTE	3
4. CONEXIONADO.....	4
4.1. CONECTOR EXPRESS	4
4.2. CONEXIONADO ENTRE EQUIPOS	4
5. MANTENIMIENTO DECANTADOR.....	5
5.1. SUSTITUCIÓN DEL EL CARTUCHO FILTRANTE	5
5.2. EXTRAER EL CONDENSADO ACUMULADO EN EL FILTRO.	6

1. NOTA INFORMATIVA

AEROGRAFICOS GAHE, S.A. pone a disposición de sus clientes un *SERVICIO DE ASISTENCIA TECNICA (SAT)* para la realización de cualquier consulta relacionada con el funcionamiento y mantenimiento de los equipos.

Ante cualquier duda o avería, rogamos que se pongan en contacto con nuestro SAT:

SAT Central

Parque Industrial de Villamuriel
Avenida Comunidad Europea nº 83
34190 Villamuriel de Cerrato (Palencia) – España

Teléfono: 34 979 761020
e-mail: sat@gahesa.com

SAT Barcelona

Avda. La Torre de Claramunt, 5
08786 Capellades
Barcelona – España

Teléfono: 34 93 8013483
Móvil: 629 506837
e-mail: satbarcelona@gahesa.com

SAT Madrid

Polígono Industrial de Vallecas
C/ Gamonal 79 bis Planta 4ª Local 37B
28031 Madrid - España

Teléfono: 34 91 3321207
e-mail: satmadrid@gahesa.com



2. GARANTIA

El equipo adquirido cuenta con una garantía de dos años a contar desde la fecha de facturación. La garantía cubre los fallos de fabricación y defectos en componentes.

Únicamente se garantizan las reparaciones y sustituciones de elementos llevadas a cabo por personal técnico de *AEROGRAFICOS GAHE, S.A.*

Las piezas defectuosas se enviarán con portes pagados.

La garantía no cubre daños directos o indirectos que nuestro equipo pudiera causar sobre personas o bienes, ni las operaciones de reparación llevadas a cabo directamente por el cliente o por terceras personas.

La garantía no cubre:

- Averías o daños causados por una utilización inadecuada del equipo.
- Averías o daños causados por recambios distintos a los originales *JA-FE* o recomendados por *AEROGRAFICOS GAHE, S.A.*
- Averías o daños causados por una mala conservación del equipo.
- Componentes sujetos a desgaste (boquillas, filtros, mangueras, etc.).

La garantía se anula:

- Cuando se lleven a cabo reparaciones o sustituciones de componentes en el equipo, sin la previa autorización de *AEROGRAFICOS GAHE, S.A.*
- Cuando se manipule o elimine en número de serie que identifica de forma inequívoca a cada equipo.
- Cuando se constate que la avería ha sido motivada por un uso inadecuado del equipo, por una caída o golpe, o por causas que no se deban a condiciones normales de trabajo.
- Cuando el equipo sea desmontado, manipulado o reparado sin la autorización de *AEROGRAFICOS GAHE, S.A.*

Las actuaciones de reparación que se lleven a cabo sobre los equipos garantizados no conllevarán paralización ni prórroga del período de garantía.

3. RESIDUOS Y MEDIO AMBIENTE



RECUERDE:

Para deshacerse de los productos contaminantes o peligrosos, de los embalajes, de los equipos y herramientas en desuso y en general de cualquier tipo de residuo generado por su actividad, tiene que utilizar los puntos de Recogida Selectiva y Tratamiento adecuados a cada caso.

Si usted necesita información al respecto puede dirigirse a Las Consejerías de Medioambiente de su Comunidad Autónoma o al Ayuntamiento más cercano.

4. CONEXIONADO

4.1. CONECTOR EXPRESS



Los conectores express permiten conexiones de máxima seguridad, debido a que cuando están sometidos a presión, no es posible su desconexión. Por ese motivo, su conexión o desconexión debe realizarse sin presión en los equipos o manguera.

- **Conexión:**

Enfrente los dos conectores, uno frente al otro, hasta que las juntas de goma hagan contacto. Apriete uno contra el otro a la vez que gira en sentido horario (en sentido de las agujas de un reloj).

- **Desconexión:**

Apriete uno contra el otro a la vez que gira en sentido anti-horario (en sentido contrario a las agujas de un reloj).



ATENCIÓN:

Los conectores express no permiten su conexión o desconexión con presión.

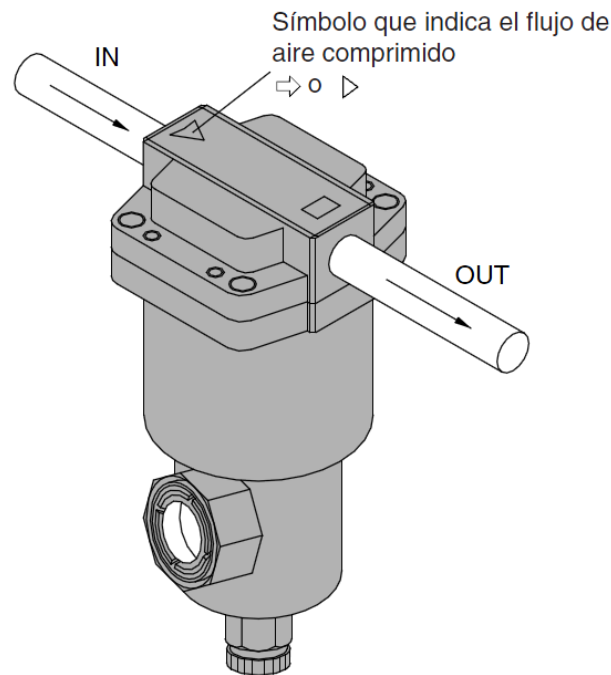
4.2. CONEXIONADO ENTRE EQUIPOS

EQUIPO PRO 30



La manguera de aire procedente del compresor se conecta al conector express por el lado del decantador. El extremo de la manguera del kit va directo al conector express del equipo de arenado.

Si conecta el equipo de forma incorrecta, el decantador no funcionará. La dirección del caudal de aire debe coincidir con las marcas del decantador "⇨" o "▷"



5. MANTENIMIENTO DECANTADOR

5.1. SUSTITUCIÓN DEL EL CARTUCHO FILTRANTE



Ref 52159



El plazo de sustitución del cartucho filtrante es cuando la caída de presión alcance 0.1 MPa o tras dos años de funcionamiento, lo que ocurra primero. Puede verificarse la caída de presión con el indicador de servicio del cartucho filtrante (-T) o con el manómetro de presión.

Es recomendable sustituir también la junta tórica y la junta de estanqueidad.

Para cambiar el cartucho filtrante, desatornille los 4 tornillos Allen situados en la parte superior. Una vez retirados los tornillos, puede acceder al interior del decantador. Sustituya el filtro viejo por el nuevo.

5.2. EXTRAER EL CONDENSADO ACUMULADO EN EL FILTRO.

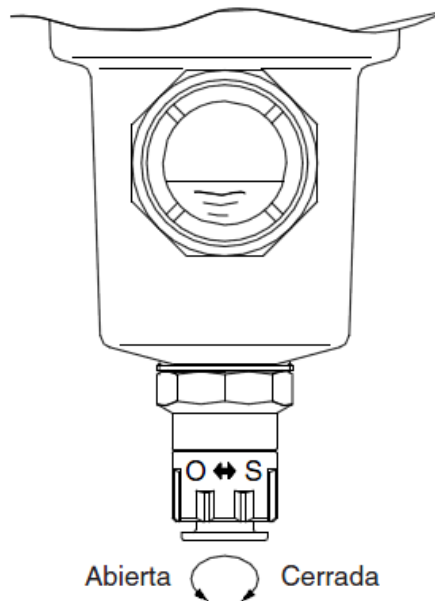
La purga automática entra en funcionamiento cuando el nivel de condensado alcanza la parte superior de la mirilla, descargando el condensado.

El condensado se descarga automáticamente cuando el mando se encuentra en la posición "S". Sin embargo, también es posible la descarga manual.

El decantador debe mantenerse en **posición vertical** para su correcto funcionamiento. En caso de no descargar el condensado provocará que el condensado acumulado fluya hacia el lado de salida.

Funcionamiento manual

Un regulador manual conectado a un extremo de la purga automática está colocado en la posición "S" en funcionamiento normal. El condensado puede descargarse colocándolo en la posición "O". (No obstante, tenga cuidado, ya que, si la presión permanece dentro del filtro en el momento en que se descarga el condensado, este saldrá desde la conexión de purga).



6. ACCESORIOS

Para ADAPTADOR MACHO UNI ISO 6150 B-12



- 52219 M.AIRE10-15M EXPRESS-E.RAPIDO1/4
15 m de manguera de aire de 10 mm con adaptador macho uni iso 6150 b-12 y conector express en el otro extremo.



- 52220 ADAPTADOR RACOR EXPRESS-E.RAPIDO1/4
Adaptador de conector express a enchufe rápido para conector uni iso 6150 b-12.



Modelo: KIT FILTRADO Fecha de compra:	
Nº de serie:	
Comprador:	Sello distribuidor:
Dirección:	
Ciudad:	



Aerográficos GAHE, S.A.
Parque Industrial de Villamuriel
Avda. Comunidad Europea N°83
34190 Villamuriel de Cerrato
Palencia – España

Tel. +34 979 761020